

МІНІСТЕРСТВО ОСВІТИ І НАУКИ УКРАЇНИ  
БІЛОЦЕРКІВСЬКИЙ НАЦІОНАЛЬНИЙ АГРАРНИЙ УНІВЕРСИТЕТ



«ЗАТВЕРДЖЕНО»

Вченою радою Білоцерківського національного  
аграрного університету

протокол № 4 від 13.04 2023 року

Голова Вченої ради

ректор, д.с.н., професор [Signature] О.А. Шуст

## ОСВІТНЬО-ПРОФЕСІЙНА ПРОГРАМА

### «БІОТЕХНОЛОГІЯ ТА БІОІНЖЕНЕРІЯ»

ГАЛУЗЬ ЗНАНЬ

16 ХІМІЧНА ТА БІОІНЖЕНЕРІЯ

СПЕЦІАЛЬНОСТІ

162 БІОТЕХНОЛОГІЇ ТА БІОІНЖЕНЕРІЯ

РІВЕНЬ ВИЩОЇ ОСВІТИ

ПЕРШИЙ (БАКАЛАВРСЬКИЙ)

Введено в дію з «18» серпня 2023 р.

Наказ № 14/0 від «13» листопада 2023 р.

Біла Церква – 2023

**ЛИСТ ПОГОДЖЕННЯ**  
**освітньо-професійної програми**  
**«БІОТЕХНОЛОГІЇ ТА БІОІНЖЕНЕРІЯ»**

|                     |  |
|---------------------|--|
| Галузь знань        | 16 Хімічна та біоінженерія               |
| Спеціальність       | 162 Біотехнології та біоінженерія        |
| Рівень вищої освіти | Перший (бакалаврський)                   |
| Кваліфікація        | Бакалавр з біотехнологій та біоінженерії |

Гарант освітньо-професійної програми:

**Мерзлов Сергій Віталійович**, д-р с.-г. наук, професор



Робоча група:

1. **Бабенко С.П.**, канд. с.-г. наук, доцент
2. **Безпалий І.Ф.**, канд. с.-г. наук, доцент
3. **Єфименко К.О.** президент фармацевтичної компанії «БІОФАРМА»
4. **Цebro А.Д.**, канд. с.-г. наук, доцент

Група кадрового забезпечення:

Голова кадрового забезпечення:

**Мерзлов Сергій Віталійович**, д-р с.-г. наук, професор



Члени кадрового забезпечення:

1. **Мерзлов С. В.**, д-р с.-г. наук, професор
2. **Бабенко С.П.**, канд. с.-г. наук, доцент
3. **Безпалий І.Ф.** канд. с.-г. наук, доцент
4. **Цebro А.Д.**, канд. с.-г. наук, доцент
5. **Цехмістренко О.С.**, д-р с.-г. наук, доцент

**Рецензії-відгуки зовнішніх стейкхолдерів:**

1. **Постоєнко В.О.** – доктор сільськогосподарських наук, професор, директор Інституту бджільництва імені П. І. Прокоповича;
2. **Бітюцький В.С.** – доктор сільськогосподарських наук, професор кафедри екології та біотехнології;
3. **Єфименко К.О.** – президент фармацевтичної компанії «БІОФАРМА»

Погоджено:

Вченою радою біолого-технологічного факультету  
від «27» квітня 2023 р. протокол № 7

Декан факультету

 **С.В. Чернюк**

Проректор

з освітньої, виховної та міжнародної діяльності  
«  »                      2023 р.

 **Т.М. Димань**

## ПЕРЕДМОВА

Освітньо-професійна програма «Біотехнології та біоінженерія» розроблена для підготовки здобувачів вищої освіти першого (бакалаврського) рівня зі спеціальності 162 «Біотехнології та біоінженерія» галузі знань 16 «Хімічна та біоінженерія» та містить обсяг 240 кредитів ЄКТС, необхідний для здобуття відповідного ступеня вищої освіти; перелік компетентностей випускника; нормативний зміст підготовки здобувачів вищої освіти, сформульований у термінах результатів навчання; форми атестації здобувачів вищої освіти; вимоги до наявності системи внутрішнього забезпечення якості вищої освіти.

### **Розроблено робочою групою у складі:**

1. Бабенко Сергій Петрович, кандидат сільськогосподарських наук, доцент кафедри технології кормів, кормових добавок і годівлі тварин.
2. Безпалій Іван Федорович, кандидат сільськогосподарських наук, доцент кафедри технології виробництва молока і м'яса.
3. Єфименко К.О., президент фармацевтичної компанії «БІОФАРМА».
4. Цебро Анастасія Дмитрівна, кандидат сільськогосподарських наук, доцент кафедри безпечності та якості харчових продуктів, сировини і технологічних процесів.

### **Рецензії-відгуки зовнішніх стейкхолдерів:**

1. Постоєнко В.О., доктор сільськогосподарських наук, професор, директор Інституту бджільництва імені П. І. Прокоповича.
2. Бітюцький В.С., доктор сільськогосподарських наук, професор кафедри екології та біотехнології.
3. Єфименко К.О., президент фармацевтичної компанії «БІОФАРМА».

Освітньо-професійна програма «Біотехнології та біоінженерія» розроблена відповідно до Закону України «Про вищу освіту» від 01.07.2014 р.; Постанов Кабінету Міністрів України: «Про затвердження Національної рамки кваліфікацій» № 1341 від 23.11.2011 р. та «Про затвердження Ліцензійних умов провадження освітньої діяльності закладів освіти» № 1187 від 30.12.2015 р.; Стандарту вищої освіти за спеціальністю 162 «Біотехнології та біоінженерія» галузі знань 16 «Хімічна та біоінженерія» для першого (бакалаврського) рівня вищої освіти, затвердженого Наказом Міністерства освіти і науки України № 1070 від 04.10.2018 р.

**1. ПРОФІЛЬ**  
**ОСВІТНЬО-ПРОФЕСІЙНОЇ ПРОГРАМИ**  
**з надання освітніх послуг для підготовки фахівців**  
**першого (бакалаврського) рівня зі спеціальності 162**  
**«Біотехнології та біоінженерія» галузі знань 16 «Хімічна**  
**та біоінженерія»**

| <b>1 – Загальна інформація</b>   |  |
|--|--|
| <b>Повна назва вищого навчального закладу та структурного підрозділу</b> | Білоцерківський національний аграрний університет<br>Біолого-технологічний факультет   |
| <b>Повна назва кваліфікації мовою оригіналу</b>                          | Бакалавр з біотехнології та біоінженерії   |
| <b>Офіційна назва освітньої програми</b>                                 | Біотехнології та біоінженерія  |
| <b>Тип диплому та обсяг освітньої програми</b>                           | Диплом бакалавра, одиничний, 240 кредитів ECTS, термін навчання 3 роки 10 місяців  |
| <b>Рівень / цикл</b>   | НРК України – 6 рівень, QF-EHEA – перший цикл, EQF-LLL – 6 рівень  |
| <b>Передумови</b>  | Без обмежень доступу до навчання.<br><br>Умови вступу визначаються “Правилами прийому до Білоцерківського національного аграрного університету”, затвердженими Вченою радою Білоцерківського НАУ |
| <b>Мова(и) викладання</b>  | Українська   |
| <b>Інтернет-адреса постійного розміщення опису освітньої програми</b>    | <a href="http://www.btsau.edu.ua">www.btsau.edu.ua</a>   |

| <b>2 – Мета освітньої програми</b>   |   |
|--|---|
| Метою програми є підготовка висококваліфікованих фахівців, здатних до комплексного виконання проєктно-технологічних розрахунків та здійснення виробничо-технологічних робіт, що пов'язані з використанням біологічних агентів та продуктів їх життєдіяльності. |   |
| <b>3 – Характеристика освітньої програми</b>   |   |
| <b>Предметна область (галузь знань, спеціальність, спеціалізація (за наявності))</b>   | <p>Галузь знань 16 «Хімічна та біоінженерія»<br/>         Спеціальність 162 «Біотехнології та біоінженерія»<br/> <b>Об'єктом</b> є біотехнологічні процеси та апарати виробництва (отримання) біологічно-активних речовин та продуктів шляхом біосинтезу та/або біотрансформації.<br/> <b>Цілі навчання:</b> підготовка фахівців, здатних до комплексного виконання проєктно-технологічних та виробничо-технологічних робіт, що пов'язані з використанням біологічних агентів та продуктів їх життєдіяльності.<br/> <b>Теоретичний зміст предметної області.</b> Фундаментальні та прикладні наукові основи промислового використання біосинтетичного та/або біотрансформаційного потенціалу живих об'єктів для отримання практично цінних продуктів.<br/> <b>Методи, методики та технології:</b> Здобувач має оволодіти хімічними, фізико-хімічними, біохімічними, мікробіологічними, молекулярно-біологічними, генетичними методами дослідження, інформаційними та комп'ютерними технологіями.<br/> <b>Інструменти та обладнання:</b> для аналізу біологічних агентів та продуктів їх життєдіяльності, устаткування для культивування біологічних агентів, виділення та очищення цільових продуктів, засоби автоматизації та системи автоматизованого проектування біотехнологічних виробництв.</p> |
| <b>Орієнтація освітньої програми</b>   | <p>Освітньо-професійна, прикладна.<br/>         Освітньо-професійна програма базується на загальновідомих положеннях, а також результатах сучасних наукових досліджень з біотехнологій і біоінженерії та орієнтована на підготовку фахівців, здатних на високому професійному рівні використовувати живі об'єкти для отримання практично цінних продуктів для забезпечення потреб сільського господарства, ветеринарії, харчової промисловості, екології, енергетики. Програма має теоретичну, наукову, професійну, прикладну складову.<br/>         Наукова складова освітньо-професійної програми передбачає виконання програми власних наукових досліджень під керівництвом наукових керівників з відповідним оформленням одержаних результатів у вигляді дипломної роботи. Ця складова програми переважно не належить до основної освітньої, здійснюється здобувачами у вільний від занять час, результати оформлюються у вигляді тез доповідей, публічних виступах на науково-практичних конференціях, опублікування статей у фахових або міжнародних наукових виданнях, підготовці наукових студентських робіт на конкурси.</p>   |

|   |  |
|---|--|
| <b>Основний фокус освітньої програми</b>                                      | Акцент – на здатності здійснювати під час запровадження та удосконалення біотехнологій та біоінженерних рішень у господарствах України різних форм власності та організаційно-правових форм.   |
| <b>Особливості та відмінності</b>   | Інтегрована підготовка бакалаврів, що поєднує чітку практичну спрямованість навчання на управління біотехнологіями, застосування біоінженерних рішень у суб'єктах господарювання України різних форм власності та організаційно-правових форм, зокрема використання аграрних біотехнологій в агросекторі України. Програма передбачає надання фундаментальних теоретико-методичних знань та практичних навичок у використанні генетично-інженерних (ГІ) організмів (рослин), що здатні протистояти дефіциту води і є більш стійкими до посух, а це стосується насамперед сучасних біотехнологій та біобезпеки. Вона також орієнтована на глибоку професійну підготовку сучасних фахівців, які володіють біотехнологічними методами та біотехнологіями виробництва препаратів для сільського господарства, альтернативних хімічним пестицидам, препаратів-фіксаторів поживних елементів рослин та їх захисту, препаратів, що регулюють родючість ґрунтів, аналітичними системами (біосенсори, що працюють на основі ферментів, клітинні біосенсори), біотехнологіями безвірусного посадкового матеріалу, біотехнологіями отримання енергоносіїв із фітомаси (біотехнологія біогазу, біоетанолу та біодизельного палива), а також виробництво біодобрив, біопестицидів, біодеградантів, регуляторів росту рослин. Формує фахівців з новим перспективним мисленням і практичними навичками, що забезпечують екологізацію біотехнологічних процесів та виробництв. |
| <b>4 – Придатність випускників до працевлаштування та подальшого навчання</b> |  |
| <b>Придатність до працевлаштування</b>  | Випускник освітнього ступеня «бакалавр» за спеціальністю 162 «Біотехнології та біоінженерія» здатний виконувати професійні види робіт та обіймати посади (відповідно до Державного класифікатора професій ДК 003:2010) керівників підприємств, установ, організацій й професіоналів, посадові обов'язки яких вимагають володіння компетентностями у сферах (коди класифікації професій та їх назви / коди КП та їх професійні назви робіт показника професійних назв робіт за кодами професій):<br>1229 – Керівники інших основних підрозділів;<br>1237.2 – Начальники (завідувачі) науково-дослідних підрозділів та підрозділів з науково-технічної підготовки виробництва та інші керівники;<br>1237.1 – Головний біолог;<br>1237.1 – Головний мікробіолог;<br>1237.1 – Головний технолог;<br>2213 – Професіонали в галузі хімії;<br>2146.2 – Інженер-технолог (хімічні технології),<br>2211.1 – Генетик,<br>2211.2 – Біотехнолог;<br>32 – Фахівці в галузі біології, агрономії та медицини;<br>3211 – Фахівець з біотехнології.   |

|                                     |   |
|-------------------------------------|---|
| <b>Подальше навчання</b>            | Після закінчення навчання за освітньою програмою спеціальності «Біотехнології та біоінженерія» фахівець здатний виконувати професійну роботу. Можливість продовження навчання в магістратурі за програмою другого циклу вищої освіти (НРК України – 8 рівень, FQ- ЕНЕА – другий цикл, EQF-LLL – 7 рівень), освітньому рівні (магістр).<br>У подальшому фахівці можуть пройти перепідготовку та набути додаткових кваліфікацій в системі післядипломної освіти.  |
| <b>5 – Викладання та оцінювання</b> |   |
| <b>Викладання та навчання</b>       | Студентоцентроване, проблемно-орієнтоване. Комбінація лекцій, практичних занять із розв'язанням ситуаційних завдань та використанням кейс-методів, самостійної роботи, ділових ігор, тренінгів, що розвивають комунікаційні та лідерські навички, а також вміння працювати у команді, написання наукових статей, участь в круглих столах, консультації із науково-педагогічними працівниками, виробнича переддипломна практика, підготовка кваліфікаційної дипломної роботи.  |
| <b>Оцінювання</b>                   | Види контролю: поточний, тематичний, періодичний, підсумковий, самоконтроль. Екзамени, заліки та диференційовані заліки проводяться відповідно до вимог "Положення про оцінювання знань у Білоцерківському національному аграрному університеті». Використовується рейтингова форма контролю після закінчення логічно завершеної частини лекційних та практичних занять (модуля) з певної дисципліни. Її результати враховуються під час виставлення підсумкової оцінки. Оцінювання навчальних досягнень здійснюється за 100- бальною (рейтинговою) шкалою ЕКТС (ECTS), національною 4-х бальною шкалою («відмінно», «добре», «задовільно», «незадовільно») і вербальною («зараховано», «не зараховано») системами. Практикуються тестові комп'ютерні екзамени, здача звітів та захист практичних робіт, рефератів в якості самостійної роботи, проведення дискусій, семінарів та модулів. Державна атестація: екзамен теоретичного і практичного спрямування, захист бакалаврської кваліфікаційної роботи. |
| <b>6 – Програмні компетентності</b> |   |
| <b>Інтегральна компетентність</b>   | Здатність розв'язувати складні спеціалізовані задачі та практичні проблеми, що характеризуються комплексністю та невизначеністю умов у біотехнології та біоінженерії, або у процесі навчання, що передбачає застосування теорій та методів біотехнології та біоінженерії і характеризується комплексністю та невизначеністю умов.   |

|   |   |
|---|---|
| <b>Загальні компетентності</b>            | <p>ЗК01. Здатність застосовувати знання у практичних ситуаціях;</p> <p>ЗК02. Здатність до письмової та усної комунікації українською мовою (професійного спрямування);</p> <p>ЗК03. Здатність спілкуватися іноземною мовою;</p> <p>ЗК04. Навички використання інформаційних і комунікаційних технологій;</p> <p>ЗК05. Здатність вчитися і оволодівати сучасними знаннями;</p> <p>ЗК06. Навички здійснення безпечної діяльності;</p> <p>ЗК07. Прагнення до збереження навколишнього середовища;</p> <p>ЗК08. Здатність реалізувати свої права і обов'язки як члена суспільства, усвідомлювати цінності громадянського (вільного демократичного) суспільства та необхідність його сталого розвитку, верховенства права, прав і свобод людини і громадянина в Україні;</p> <p>ЗК09. Здатність зберігати та примножувати моральні, культурні, наукові цінності і досягнення суспільства на основі розуміння історії та закономірностей розвитку предметної області, її місця у загальній системі знань про природу і суспільство та у розвитку суспільства, техніки і технологій, використовувати різні види та форми рухової активності для активного відпочинку та ведення здорового способу життя.</p> |
| <b>Спеціальні (фахові) компетентності</b> | <p>СК10. Здатність використовувати знання з математики та фізики в обсязі, необхідному для досягнення інших результатів освітньої програми;</p> <p>СК11. Здатність використовувати ґрунтовні знання з хімії та біології в обсязі, необхідному для досягнення інших результатів освітньої програми;</p> <p>СК12. Здатність здійснювати аналіз нормативної документації, необхідної для забезпечення інженерної діяльності в галузі біотехнології;</p> <p>СК13. Здатність працювати з біологічними агентами, використовуваними у біотехнологічних процесах (мікроорганізми, гриби, рослини, тварини, віруси, окремі їхні компоненти);</p> <p>СК14. Здатність здійснювати експериментальні дослідження з вдосконалення біологічних агентів, у тому числі викликати зміни у структурі спадкового апарату та функціональній активності біологічних агентів;</p>  |



|  |  |
|--|--|
|  | <p>СК15. Здатність проводити аналіз сировини, матеріалів, напівпродуктів, цільових продуктів біотехнологічного виробництва;</p> <p>СК16. Врахування комерційного та економічного контексту при проектуванні виробництв біотехнологічних продуктів різного призначення (промислового, харчового, фармацевтичного, сільськогосподарського тощо);</p> <p>СК17. Здатність використовувати методології проектування виробництв біотехнологічних продуктів різного призначення;</p> <p>СК18. Здатність обирати і використовувати відповідне обладнання, інструменти та методи для реалізації та контролю виробництв біотехнологічних продуктів різного призначення;</p> <p>СК19. Здатність складати технологічні схеми виробництв біотехнологічних продуктів різного призначення;</p> <p>СК20. Здатність складати апаратурні схеми виробництв біотехнологічних продуктів різного призначення;</p> <p>СК21. Здатність застосовувати на практиці методи та засоби автоматизованого проектування виробництв біотехнологічних продуктів різного призначення;</p> <p>СК22. Здатність оцінювати ефективність біотехнологічного процесу;</p> <p>СК23. Здатність використовувати сучасні автоматизовані системи управління виробництвом біотехнологічних продуктів різного призначення, їх технічне, алгоритмічне, інформаційне і програмне забезпечення для вирішення професійних завдань;</p> <p>СК24. Здатність дотримуватися вимог біобезпеки, біозахисту та біоетики.</p> |
|--|--|

### 7 – Програмні результати навчання

|                                |   |
|--------------------------------|---|
| <p><b>Знання та уміння</b></p> | <p>РН01. Вміти застосовувати сучасні математичні методи для розв'язання практичних задач, пов'язаних з дослідженням і проектуванням біотехнологічних процесів. Використовувати знання фізики для аналізу біотехнологічних процесів;</p> <p>РН02. Вміти здійснювати якісний та кількісний аналіз речовин неорганічного, органічного та біологічного походження, використовуючи відповідні методи;</p> <p>РН03. Вміти розраховувати склад поживних середовищ, визначати особливості їх приготування та стерилізації, здійснювати контроль якості сировини та готової продукції на основі знань про фізико-хімічні властивості органічних та неорганічних речовин;</p> <p>РН04. Вміти застосовувати положення нормативних документів, що регламентують порядок проведення сертифікації продукції, атестації виробництва, вимоги до організації систем управління якістю на підприємствах, правила оформлення технічної документації та ведення технологічного процесу, базуючись на знаннях, одержаних під час практичної підготовки;</p> <p>РН05. Вміти аналізувати нормативні документи (державні та галузеві стандарти, технічні умови, настанови тощо), складати окремі розділи технологічної та аналітичної документації на біотехнологічні</p> |
|--------------------------------|---|

продукти різного призначення; аналізувати технологічні ситуації, обирати раціональні технологічні рішення;

PH06. Вміти визначати та аналізувати основні фізико-хімічні властивості органічних сполук, і кислоти, що входять до складу біологічних агентів (білки, нуклеїнові вуглеводи, ліпіди);

PH07. Вміти застосовувати знання складу та структури клітин різних біологічних агентів для визначення оптимальних умов культивування та потенціалу використання досліджуваних клітин у біотехнології;

PH08. Вміти виділяти з природних субстратів та ідентифікувати мікроорганізми різних систематичних груп. Визначати морфолого-культуральні та фізіолого-біохімічні властивості різних біологічних агентів;

PH09. Вміти складати базові поживні середовища для вирощування різних біологічних агентів. Оцінювати особливості росту біологічних агентів на середовищах різного складу;

PH10. Вміти проводити експериментальні дослідження з метою визначення впливу фізико-хімічних та біологічних факторів зовнішнього середовища на життєдіяльність клітин живих організмів;

PH11. Вміти здійснювати базові генетичні та цитологічні дослідження з вдосконалення і підвищення біосинтетичної здатності біологічних агентів з урахуванням принципів біобезпеки, біозахисту та біоетики (індукований мутагенез з використанням фізичних і хімічних мутагенних факторів, відбір та накопичення ауксотрофних мутантів, перенесення генетичної інформації тощо);

PH12. Використовуючи мікробіологічні, хімічні, фізичні, фізико-хімічні та біохімічні методи, вміти здійснювати хімічний контроль (визначення концентрації розчинів дезінфікувальних засобів, титрувальних агентів, концентрації компонентів поживного середовища тощо), технологічний контроль (концентрації джерел вуглецю та азоту у культуральній рідині упродовж процесу; концентрації цільового продукту); мікробіологічний контроль (визначення мікробіологічної чистоти поживних середовищ після стерилізації, мікробіологічної чистоти біологічного агента тощо), мікробіологічної чистоти та стерильності біотехнологічних продуктів різного призначення;

PH13. Вміти здійснювати техніко-економічне обґрунтування виробництва біотехнологічних продуктів різного призначення (визначення потреби у цільовому продукті і розрахунок потужності виробництва);

PH14. Вміти обґрунтувати вибір біологічного агента, складу поживного середовища і способу культивування, необхідних допоміжних робіт та основних стадій технологічного процесу;

PH15. Базуючись на знаннях про закономірності механічних, гідромеханічних, тепло- та масообмінних процесів та основні конструкторські особливості, вміти обирати відповідне устаткування у процесі проектування виробництв біотехнологічних продуктів різного призначення для забезпечення їх максимальної ефективності;

|  |  |
|--|--|
|  | <p>PH16. Базуючись на знаннях, одержаних під час практики на підприємствах та установах, вміти здійснювати продуктивний розрахунок і розрахунок технологічного обладнання;</p> <p>PH17. Вміти складати матеріальний баланс на один цикл виробничого процесу, специфікацію обладнання та карту постадійного контролю з наведенням контрольних точок виробництва;</p> <p>PH18. Вміти здійснювати обґрунтування та вибір відповідного технологічного обладнання і графічно зображувати технологічний процес відповідно до вимог нормативних документів з використанням знань, одержаних під час практичної підготовки;</p> <p>PH19. Вміти використовувати системи автоматизованого проектування для розробки технологічної та апаратурної схеми біотехнологічних виробництв;</p> <p>PH20. Вміти розраховувати основні критерії оцінки ефективності біотехнологічного процесу (параметри росту біологічних агентів, швидкість синтезу цільового продукту, синтезу вальна здатність біологічних агентів, економічний коефіцієнт, вихід цільового продукту від субстрату, продуктивність, вартість поживного середовища тощо);</p> <p>PH21. Вміти формулювати завдання для розробки систем автоматизації виробництв біотехнологічних продуктів різного призначення;</p> <p>PH22. Вміти враховувати соціальні, екологічні, етичні, економічні аспекти, вимоги охорони праці, виробничої санітарії і пожежної безпеки під час формування технічних рішень. Вміти використовувати різні види та форми рухової активності для активного відпочинку та ведення здорового способу життя;</p> <p>PH23. Вміти використовувати у виробничій і соціальній діяльності фундаментальні поняття і категорії державотворення для обґрунтування власних світоглядних позицій та політичних переконань з урахуванням процесів соціально-політичної історії України, правових засад та етичних норм.</p> |
|--|--|

| <b>8 – Ресурсне забезпечення реалізації програми</b>    |   |
|---|---|
| <b>Кадрове забезпечення</b>                             | Кадрове забезпечення відповідає чинним Ліцензійним умовам провадження освітньої діяльності у сфері вищої освіти. Підготовка здобувачів вищої освіти за даною освітньо-професійною програмою здійснюється науково-педагогічними працівниками факультетів: біолого-технологічного, екологічного, ветеринарної медицини. Всі науково-педагогічні працівники, які задіяні у підготовці здобувачів вищої освіти за даною освітньо-професійною програмою, є штатними співробітниками БНАУ, мають наукові ступені та вчені звання, а також підтверджений високий рівень наукової та професійної активності.  |
| <b>Матеріально-технічне забезпечення</b>                | Навчальний процес повністю забезпечений необхідними приміщеннями, що оснащені сучасними технічними засобами. Це – науково-дослідні лабораторії, навчальні лабораторії, комп'ютерні класи, лекційні аудиторії, науково-технічні бібліотеки. Університет забезпечений сучасною комп'ютерною технікою, має 35 власних комп'ютерних класів та кабінети з мультимедійним обладнанням. Наявна вся необхідна соціально-побутова інфраструктура. Наявний безкоштовний доступ до мережі Інтернет через WI-FI.  |
| <b>Інформаційне та навчально-методичне забезпечення</b> | Офіційний веб-сайт <a href="http://www.btsau.kiev.ua">http://www.btsau.kiev.ua</a> містить інформацію про установчі документи, освітні програми, навчальну, наукову і виховну діяльність, структурні підрозділи, правила прийому, контакти. Фонд наукової бібліотеки університету містить 568536 примірників, 19 найменувань друкованих фахових періодичних наукових видань. З 2016 р. в БНАУ відкрито доступ до наукометричної бази даних Web of Science. З 2018 року БНАУ надано доступ до наукометричної реферативної бази даних Scopus. Наявний доступ до таких баз даних як Elsevier Science Direct, ELibrary, Zenodo, re3data.org, Springer Open, DOAJ (Довідник журналів відкритого доступу), Google Scholar, ELibUkr, Наукова періодика України, Scimago Journal & Country Rank, WoS Group Master Journal List, BASE, Open Edition Journals. З 2020 р. університету надано доступ до CulOnline – повнотекстового збірника електронних книг та навчальної літератури видавництва ТОВ «Центр навчальної літератури», доступ до повнотекстових електронних ресурсів видавництва Bentham Science. Здобувачі вищої освіти мають можливість користуватись періодичними фаховими науковими виданнями в електронному варіанті, у тому числі іноземною (англійською) мовою. Електронна бібліотека використовує програмне забезпечення «УФД. Бібліотека». |
| <b>9 – Академічна мобільність</b>                       |   |
| <b>Національна кредитна мобільність</b>                 | Індивідуальна академічна мобільність здобувачів вищої освіти (отримання наукових консультацій, засвоєння додаткових компонентів в рамках виконання освітньо-професійної програми) здійснюється згідно договорів про встановлення науково-освітнянських відносин для задоволення потреб розвитку освіти і науки (Національний університет біоресурсів і природокористування, м. Київ, Миколаївський національний аграрний університет, м. Миколаїв).   |

|   |   |
|---|---|
| <b>Національна<br/>кредитна<br/>мобільність</b>               | Індивідуальна академічна мобільність здобувачів вищої освіти (отримання консультацій, засвоєння додаткових компонентів в рамках виконання освітньо-професійної програми) здійснюється на основі договорів про встановлення науково-освітянських відносин із закладами вищої освіти зарубіжних країн (Словацький університет сільського господарства, м. Нітра; Краківський сільськогосподарський університет, Польща; Чеський університет природничих наук, м. Прага; Поморська академія, м. Слупськ, Польща; Аграрний університет м. Пловдів, Болгарія). |
| <b>Навчання<br/>іноземних<br/>здобувачів вищої<br/>освіти</b> | Відповідно до «Правил прийому до Білоцерківського національного аграрного університету», затверджених Вченою радою БНАУ.  |

## 2. Перелік компонент освітньо-професійної програми та їх логічна послідовність

### 2.1. Перелік компонент освітньої програми

| Код н/д                              | Компоненти освітньої програми (навчальні дисципліни, курсові проекти (роботи), практики, кваліфікаційна робота) | Кількість кредитів | Форма підсумкового контролю |                                       |                                |
|--------------------------------------|---|--------------------|-----------------------------|---------------------------------------|--------------------------------|
|                                      |   |                    | ЗК/СК                       | РН                                    |                                |
| <b>1. ОБОВ'ЯЗКОВІ КОМПОНЕНТИ ОПП</b> |   |                    |                             | <b>ЗК/СК</b>                          | <b>РН</b>                      |
| ОК 01.                               | Історія української державності національної культури   | 3                  | екзамен                     | 01, 02, 08, 09/                       | 22, 23                         |
| ОК 02.                               | Українська мова за професійним спрямуванням   | 3                  | екзамен                     | 01,02, 04, 05, 08, 09                 | 04, 05, 22, 23                 |
| ОК 03.                               | Фізичне виховання   | 3                  | залік                       | 09                                    | 22                             |
| ОК 04.                               | Іноземна мова за професійним спрямуванням   | 5                  | залік, екзамен              | 01,02, 03, 04, 05/12                  | 04, 05, 23                     |
| ОК 05.                               | Біологія продуцентів  | 4                  | екзамен                     | 01, 04, 05, 06, 07/13, 14, 23         | 06, 07, 08, 09, 10, 11, 14     |
| ОК 06.                               | Правознавство   | 3                  | залік                       | 01,08                                 | 23                             |
| ОК 07.                               | Екологія  | 4                  | залік                       | 06, 07/24                             | 10                             |
| ОК 08.                               | Вища математика   | 4                  | залік                       | 01, 04/10, 21, 23                     | 01, 16, 17, 20                 |
| ОК 09.                               | Фізика  | 4                  | залік                       | 01, 04, 05/10, 18                     | 01, 03, 06, 10, 12             |
| ОК 10.                               | Аналітична і фізколоїдна хімія  | 4                  | екзамен                     | 01, 05, 06                            | 02,06, 12                      |
| ОК 11.                               | Хімія   | 8                  | залік, екзамен              | 01, 04, 05/11, 15, 18                 | 02,03,06, 09, 12               |
| ОК 12.                               | Інформаційні системи і технології   | 3                  | залік                       | 01,04, 05/21, 23                      | 01                             |
| ОК 13.                               | Вступ до фаху   | 3                  | залік                       | 01, 03, 04, 05, 06, 07/12, 13         | 07, 14                         |
| ОК 14.                               | Харчові біотехнології   | 6                  | екзамен                     | 01, 05, 06, 07/13, 15, 19, 24         | 08, 14                         |
| ОК 15.                               | Біотехнології БАР   | 6                  | екзамен                     | 01, 05, 06, 07/13, 15, 19, 24         | 08, 14                         |
| ОК 16.                               | Автоматизація та управління біотехнологічними процесами   | 6                  | залік, екзамен              | 12                                    | 17, 18,19,21                   |
| ОК 17.                               | Біологія клітини  | 6                  | залік, екзамен              | 01, 05/13, 24                         | 07, 08, 09, 10,11              |
| ОК 18.                               | Біохімія  | 5                  | екзамен                     | 01,05/11, 14                          | 02, 03, 06, 07, 12             |
| ОК 19.                               | Вірусологія   | 3                  | залік                       | 01, 04, 05, 06, 07/13, 14,15, 24      | 03, 07, 09, 10, 11, 12         |
| ОК 20.                               | Загальна біотехнологія  | 6                  | залік, екзамен              | 01, 04, 05, 06, 07/13, 14, 15, 19, 24 | 03, 05, 07, 08, 09, 10, 14, 20 |

|        |  |   |                |   |   |
|--------|--|---|----------------|---|---|
| ОК 21. | Загальна та технологічна мікробіологія                 | 6 | екзамен        | 01, 04, 05, 06,<br>07/13, 14, 15, 24                                | 03, 07, 08, 09,<br>10, 11, 12               |
| ОК 22. | Безпека життєдіяльності та цивільний захист            | 3 | залік          | 01, 04, 05, 06,<br>07, 09/24  | 15, 16, 22                                  |
| ОК 23. | Загальна та молекулярна генетика                       | 4 | залік          | 01, 05/13, 14,<br>24  | 07, 11                                      |
| ОК 24. | Біоінженерія   | 6 | залік, екзамен | 14  | 14  |
| ОК 25. | Біобезпека в біотехнологіях                            | 4 | залік          | 24  | 11  |
| ОК 26. | Нормативне забезпечення біотехнологічних виробництв    | 4 | залік          | 14  | 07, 11, 14                                  |
| ОК 27. | Аграрні біотехнології                                  | 5 | екзамен        | 01, 05, 06,<br>07/13, 15, 19,<br>24                                 | 08, 14                                      |
| ОК 28. | Економіка та менеджмент біотехнологічної промисловості | 5 | залік          | 01, 04, 05/12,<br>16, 22  | 04, 05, 17, 22                              |
| ОК 29. | Промислові біотехнології                               | 4 | залік          | 01, 05, 06,<br>07/13, 15, 19,<br>24                                 | 08, 14                                      |
| ОК 30. | Процеси та апарати біотехнологічних виробництв         | 7 | залік, екзамен | 01, 04, 05, 06,<br>07/18,19,20,21,<br>23                            | 01, 15, 16, 19,<br>21                       |
| ОК 31. | Методологія біотехнологічних досліджень                | 6 | залік, екзамен | 01, 05, 06,<br>07/11, 13, 18,<br>24                                 | 02, 03, 06                                  |
| ОК 32. | Нанотехнології в біотехнології                         | 4 | залік          | 21  | 13, 14                                      |
| ОК 33. | Основи проектування біотехнологічних виробництв        | 8 | залік, екзамен | 12, 15, 16, 17,<br>19, 20, 21, 22,<br>23                            | 15, 16                                      |
| ОК 34. | Навчальна практика.                                    | 2 | залік          |   |   |
| ОК 35. | Навчальна практика.                                    | 2 | залік          |   |   |
| ОК 36. | Навчальна практика.                                    | 2 | залік          |   |   |
| ОК 37. | Навчальна практика.                                    | 1 | залік          |   |   |
| ОК 38. | Навчальна практика.                                    | 2 | залік          |   |   |
| ОК 39. | Виробнича практика                                     | 8 | залік          | 01, 02, 04, 05,<br>06, 07/ 12, 13,<br>15, 19, 20, 21,<br>22, 23, 24 | 03, 04, 05,<br>07, 09, 14,<br>16, 18, 20,22 |
| ОК 40. | Виробнича практика                                     | 4 | залік          | 01, 02, 04, 05,<br>06/12, 13, 17,<br>19, 20, 24                     | 01, 07, 09,<br>10, 11, 12, 14               |
| ОК 41. | Підготовка і захист кваліфікаційної роботи             | 4 | захист         |   |   |

**Загальний обсяг обов'язкових компонент****180**

## 2. ВИБІРКОВІ КОМПОНЕНТИ ОСВІТНЬОЇ ПРОГРАМИ\*(обрати в межах 60 кредитів)

### Компоненти професійного спрямування

|      |                                |   |         |
|------|--------------------------------|---|---------|
| ВК 1 | Основи молекулярної біології   | 3 | залік   |
| ВК 2 | Напрями сучасної біотехнології | 4 | екзамен |
| ВК 3 | Фізіологія і годівля тварини   | 4 | екзамен |

|  |   |   |         |
|--|---|---|---------|
| ВК 4   | Основи анатомії та фізіології тварин  | 4 | залік   |
| ВК 5   | Санітарно-гігієнічні параметри при використанні біотехнологічної продукції в тваринництві | 4 | екзамен |
| ВК 6   | Біотехнології культивування гідробіонтів  | 3 | залік   |
| ВК 7   | Гігієна та санітарія в біотехнологічній промисловості                                     | 3 | залік   |
| ВК 8   | Гігієна та санітарія харчових та кормових виробництв                                      | 4 | екзамен |
| ВК 9   | Ембріоінженерія   | 4 | залік   |
| ВК 10  | Основи фармацевтичної біотехнології   | 3 | залік   |
| ВК 11  | Імунобіотехнологія  | 3 | залік   |
| ВК 12  | Білкова інженерія   | 4 | залік   |
| ВК 13  | Основи біотехнології рослин   | 4 | залік   |
| ВК 14  | Генетична інженерія у рослинництві  | 3 | залік   |
| ВК 15  | Біоконверсні біотехнології  | 4 | екзамен |
| ВК 16  | Методи аналізу біологічних систем   | 3 | залік   |
| ВК 17  | Біотехнології очищення води   | 3 | залік   |
| ВК 18  | Біотехнології біопалива   | 4 | екзамен |
| ВК 19  | Екологічна біотехнологія  | 3 | залік   |
| ВК 20  | Основи біотехнологій у тваринництві   | 4 | залік   |
| ВК 21  | Біотехнології в селекції тварин   | 4 | екзамен |
| ВК 22  | Біобезпека використання біотехнологій   | 3 | залік   |
| ВК 23  | ДНК технології в тваринництві   | 3 | залік   |
| ВК 24  | ДНК технології в рослинництві   | 3 | залік   |
| ВК 25  | Мікробіологічне виробництво кормів та кормових добавок                                    | 3 | залік   |
| ВК 26  | Мікробіологія м'ясних та молочних продуктів   | 3 | залік   |
| ВК 27  | Біоенергетика   | 4 | залік   |
| ВК 28  | Біомоніторинг та біологічний контроль навколишнього середовища                            | 3 | залік   |
| ВК 29  | Безпека харчових продуктів та продовольчої сировини                                       | 3 | залік   |
| ВК 30  | Технологія переробки побутових відходів та відходів сільського господарства               | 3 | залік   |
| ВК 31  | Екологізація біотехнологічних процесів та виробництв                                      | 3 | залік   |
| ВК 32  | Генетичні ресурси сільськогосподарських тварин  | 3 | залік   |
| ВК 33  | Генетична інженерія в тваринництві  | 3 | залік   |
| ВК 34  | Основи екобіотехнології   | 3 | залік   |
| ВК 35  | Історія та етнокультура України   | 3 | залік   |
| ВК 36  | Інженерна психологія  | 3 | залік   |
| <b>Освітні компоненти загальноуніверситетського вибору</b> |   |   |         |



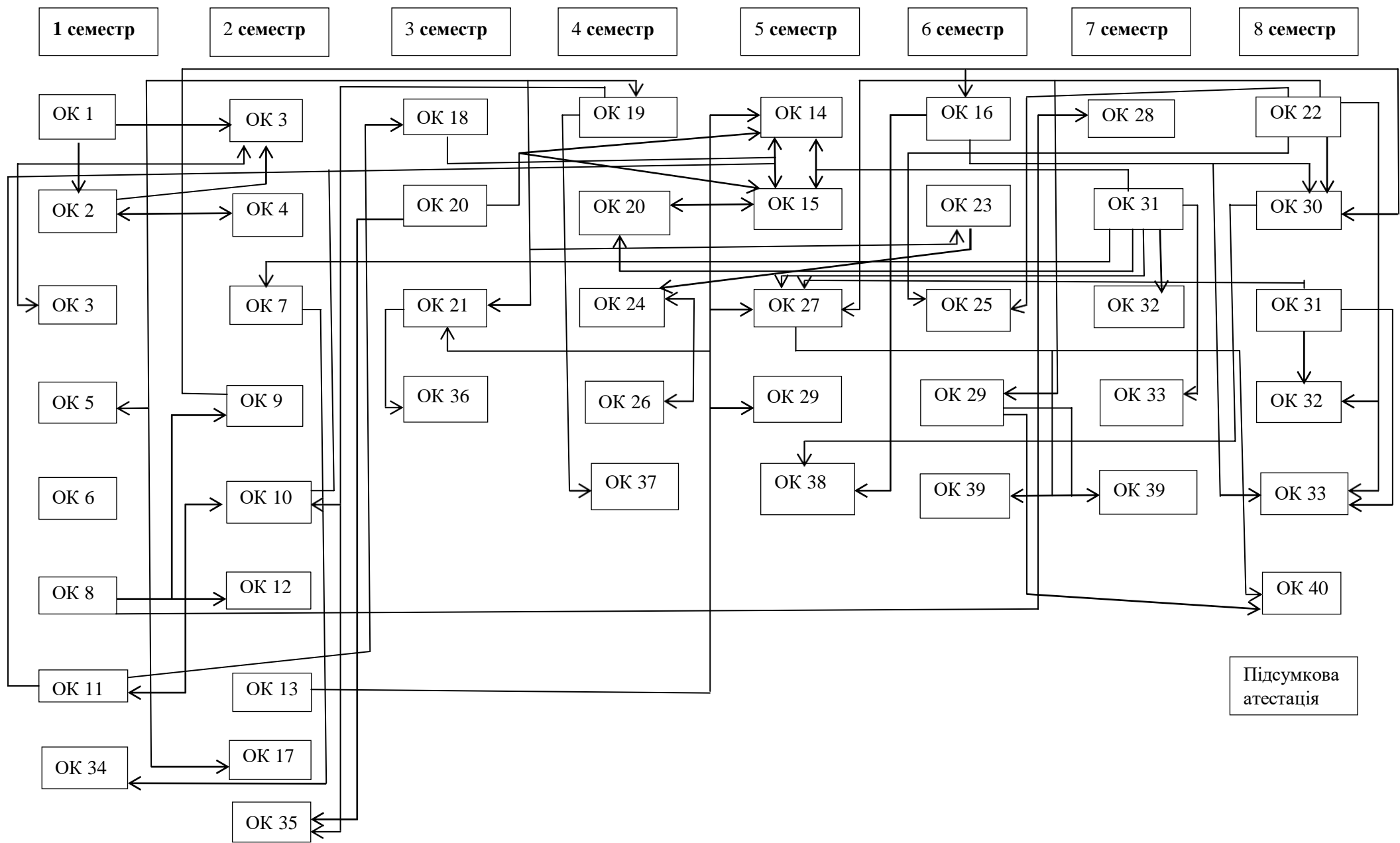
|  |                                |            |       |
|--|--------------------------------|------------|-------|
| ВК 37  | Філософія                      | 3          | залік |
| ВК 38  | Соціологія                     | 3          | залік |
| ВК 39  | Культурологія                  | 3          | залік |
| ВК 40  | Психологія                     | 3          | залік |
| ВК 41  | Сталий розвиток суспільства    | 3          | залік |
| ВК 42  | Політичні інститути та процеси | 3          | залік |
| ВК 43  | Політологія                    | 3          | залік |
| ВК 44  | Господарське законодавство     | 3          | залік |
| ВК 45  | Екологічне право               | 3          | залік |
| ВК 46  | Екотрофологія                  | 3          | залік |
| <b>Загальний обсяг вибіркового компонента</b>        |                                | <b>60</b>  |       |
| <b>ЗАГАЛЬНИЙ ОБСЯГ ОСВІТНЬО-ПРОФЕСІЙНОЇ ПРОГРАМИ</b> |                                | <b>240</b> |       |

\* Згідно із Законом України "Про вищу освіту" студенти мають право на «вибір навчальних дисциплін у межах, передбачених відповідною ОП та робочим навчальним планом, в обсязі не менш як 25 % загальної кількості кредитів ЄКТС, передбачених для даного рівня вищої освіти. При цьому здобувачі певного рівня вищої освіти мають право вибирати навчальні дисципліни, що пропонуються для інших рівнів вищої освіти, за погодженням з керівником відповідного факультету чи підрозділу". ЗВО самостійно визначають механізми реалізації права студентів на вибір навчальних дисциплін (описується відповідним Положенням). Вибіркові дисципліни можуть формуватися у блоки, тоді студент вибирає блок дисциплін, після чого усі дисципліни блоку стають обов'язковими для вивчення. Рекомендується використовувати як блочні форми вибору, так і повністю вільний вибір дисциплін студентами.

## 2.2. Форми атестації здобувачів вищої освіти

Атестація випускників освітньо-професійної програми спеціальності 162 «Біотехнології та біоінженерія» здійснюється у формі публічного захисту (демонстрації) кваліфікаційної роботи та атестаційного екзамену і завершується видачею документу встановленого зразка про присудження йому ступеня бакалавра із присвоєнням кваліфікації «Бакалавр з біотехнології та біоінженерії».

### 2.3. Структурно-логічна схема освітньої програми









#### 4. Опис системи внутрішнього забезпечення якості вищої освіти

В Білоцерківському національному аграрному університеті діє система внутрішнього забезпечення якості вищої освіти <https://education.btsau.edu.ua/node/8>, яка базується на таких нормативних документах:

| Стандарт ESG-2015   | Нормативне забезпечення зовнішнє   | Нормативне забезпечення внутрішньоуніверситетське  |
|---|--|--|
| <p><b>1.1. Політика забезпечення якості.</b><br/>Заклади повинні виробити політику щодо забезпечення якості, яка є публічною і становить частину їх стратегічного менеджменту. Внутрішні стейкхолдери повинні розробляти і втілювати цю політику через відповідні структури і процеси, залучаючи до цього зовнішніх стейкхолдерів.</p> <p>Institutions should have a policy for quality assurance that is made public and forms part of their strategic management. Internal stakeholders should develop and implement this policy through appropriate structures and processes, while involving external stakeholders.</p> | <ul style="list-style-type: none"> <li>- Закон України «Про освіту» (розділ 5, ст. 41-51);</li> <li>- Закон України «Про вищу освіту» (розділ V, ст. 16);</li> <li>- Методичні рекомендації щодо розроблення стандартів вищої освіти (наказ МОН України від 01.06.2016 № 600 (у редакції наказу Міністерства освіти і науки України від 21 грудня 2017 № 1648);</li> <li>- Указ Президента України «Про Положення про національний заклад (установу) України» (16.06.1996 р. № 451/95 із змінами);</li> <li>- Постанова Кабінету Міністрів України «Про затвердження Порядку та критеріїв надання закладу вищої освіти статусу національного, підтвердження чи позбавлення цього статусу» (22.11.2017 р. № 912);</li> <li>- Указ Президента України «Про заходи щодо забезпечення пріоритетного розвитку освіти в Україні» (2010 р. № 926/2010);</li> <li>- Стратегія реформування вищої освіти в Україні до 2020 р.;</li> <li>- Указ Президента України «Про Національну стратегію розвитку освіти в Україні на період до 2021 року» (25.06.2013 р. № 344/2013);</li> <li>- Розпорядження Кабінету Міністрів України «Про затвердження плану заходів з реалізації Національної стратегії розвитку освіти в Україні на період до 2021 року» (04.09.2013 р. № 686-р ).</li> </ul> | <ul style="list-style-type: none"> <li>- Статут БНАУ;</li> <li>- Стратегія розвитку Регіонального університетського центру Білоцерківського національного аграрного університету на 2020-2025 роки;</li> <li>- Політика Білоцерківського національного аграрного університету у сфері якості;</li> <li>- Положення про систему внутрішнього забезпечення якості освіти та освітньої діяльності в Білоцерківському національному аграрному університеті;</li> <li>- Етичний кодекс університетської спільноти;</li> <li>- Положення про порядок проведення внутрішніх аудитів системи забезпечення якості та здійснення коригувальних і запобіжних дій у Білоцерківському національному аграрному університеті;</li> <li>- Положення про опитування щодо якості освітньої діяльності Білоцерківського національного аграрного університету;</li> <li>- Положення про групи зі змісту та якості освіти в Білоцерківському національному аграрному університеті;</li> <li>- Положення про академічну доброчесність у Білоцерківському національному аграрному університеті;</li> <li>- Положення про комісію з питань етики та академічної доброчесності у Білоцерківському національному аграрному університеті;</li> <li>- Положення про відділ маркетингу, ліцензування та акредитації Білоцерківського національного аграрного університету;</li> <li>- Положення про відділ забезпечення якості вищої освіти Білоцерківського національного аграрного університету;</li> </ul> |

|   |   |  |
|---|---|--|
|   |   | <p>- Положення про моніторинг якості освітнього процесу в Білоцерківському національному аграрному університеті.</p>   |
| <p><b>1.2.Розроблення і затвердження програм</b><br/>Заклади повинні реалізовувати процеси розроблення і затвердження своїх програм. Програми слід розробляти такими, щоб вони відповідали визначеним для них цілям, включаючи заплановані результати навчання. Необхідно чітко визначити й озвучити кваліфікації, отримані в результаті навчання за програмою; вони повинні відповідати певному рівню національної рамки кваліфікацій вищої освіти, а отже й Рамці кваліфікацій Європейського простору вищої освіти.</p> <p>Institutions should have processes for the design and approval of their programmes. The programmes should be designed so that they meet the objectives set for them, including the intended learning outcomes. The qualification resulting from a programme should be clearly specified and communicated, and refer to the correct level of the national qualifications framework for higher education and, consequently, to the Framework for Qualifications of the European Higher Education Area.</p> | <p>- Закон України «Про освіту» (ст. 33);<br/>- Закон України «Про вищу освіту» (п. 17 ч. 1 ст. 1, ч. 3 ст. 10, п. 8 ч.1 ст. 36);<br/>- Закон України «Про ліцензування видів господарської діяльності» від 02 березня 2015 р.;<br/>- Наказ МОН України від 16.09.2014 р. №1048 «Про затвердження Плану заходів МОН щодо виконання Закону України від 01.07.2014 р. №1556- VII «Про вищу освіту»;<br/>- Наказ МОН України від 26.01.2015 №47 «Про особливості формування навчальних планів на 2015/2016 навчальний рік»;<br/>- Наказ МОН України від 01 червня 2016 № 600 «Про затвердження та введення в дію Методичних рекомендацій щодо розроблення стандартів вищої освіти» (у редакції наказу Міністерства освіти і науки України від «21» грудня 2017 № 1648);<br/>- Лист МОН України від 13.03.2015 р. №1/9-126 «Щодо особливостей організації освітнього процесу та формування навчальних планів у 2015/2016 навчальному році»;<br/>- Лист МОН України від 28.04.2017 р. № 1/9-239 «Про примірний зразок освітньо-професійної програми для першого/другого рівня освіти».</p> | <p>- Положення про освітні програми в Білоцерківському національному аграрному університеті;<br/>- Положення про систему внутрішнього забезпечення якості освіти та освітньої діяльності в Білоцерківському національному аграрному університеті;<br/>- Положення про робочу програму навчальної дисципліни в Білоцерківському національному аграрному університеті.</p> |
| <p><b>1.3.Студентоцентроване навчання, викладання та оцінювання</b><br/>Заклади повинні забезпечити реалізацію програм таким чином, щоб заохотити студентів брати активну участь у розвитку освітнього процесу, а оцінювання студентів відображало цей підхід.</p>  | <p>- Закон України «Про освіту» (ст. 58);<br/>- Закон України «Про вищу освіту» (п. 5, 6 ст. 40);<br/>- Постанова Кабінету Міністрів України від 28 грудня 2016 р. - № 1050 «Деякі питання стипендіального забезпечення».</p>   | <p>- Положення про організацію освітнього процесу в Білоцерківському національному аграрному університеті;<br/>- Положення про оцінювання результатів навчання здобувачів вищої освіти в Білоцерківському національному аграрному університеті;<br/>- Положення про вибіркові навчальні дисципліни у Білоцерківському національному аграрному університеті.</p>          |

|  |   |  |
|--|---|--|
| <p>Institutions should ensure that the programmes are delivered in a way that encourages students to take an active role in creating the learning process, and that the assessment of students reflects this approach.</p>   |   | <p>університеті;</p> <ul style="list-style-type: none"> <li>- Положення про порядок ліквідації академічних заборгованостей у Білоцерківському національному аграрному університеті;</li> <li>- Положення про опитування щодо якості освітньої діяльності Білоцерківського національного аграрного університету;</li> <li>- Порядок використання коштів для надання матеріальної допомоги та заохочення студентів і аспірантів Білоцерківського національного аграрного університету;</li> <li>- Правила призначення і виплати академічних та соціальних стипендій у Білоцерківському національному аграрному університеті;</li> <li>- Положення про центр патріотичного та правового виховання молоді Білоцерківського національного аграрного університету;</li> <li>- Положення про організацію стажування та виробничої практики студентів Білоцерківського національного аграрного університету за кордоном;</li> <li>- Положення про порядок реалізації права на академічну мобільність у Білоцерківському національному аграрному університеті.</li> </ul> |
| <p><b>1.4. Зарахування, навчання, визнання кваліфікацій і сертифікація студентів</b></p> <p>Заклади повинні послідовно застосовувати визначені наперед та опубліковані інструкції, що охоплюють усі стадії «життєвого циклу» студента, наприклад, зарахування, досягнення, визнання та атестацію.</p> <p>Institutions should consistently apply pre-defined and published regulations covering all phases of the student “life cycle”, e.g. student admission, progression, recognition and certification.</p> | <ul style="list-style-type: none"> <li>- Закон України «Про вищу освіту» (ст. 6, 7, розділ VIII (ст. 44, 45, 46));</li> <li>- Постанова КМУ від 12.08.2015 р. № 579 «Про затвердження Положення про порядок реалізації права на академічну мобільність»;</li> <li>- Наказ МОН України від 06.06.1996 р. N 191/153 «Про затвердження Положення про академічні відпустки та повторне навчання в вищих закладах освіти»;</li> <li>- Положення про порядок переведення, відрахування та поновлення студентів вищих закладів освіти, затверджене наказом Міністерства освіти і науки України від 15.07.1996 р. № 245;</li> <li>- Постанова Кабінету Міністрів України від</li> </ul> | <ul style="list-style-type: none"> <li>- Положення про організацію освітнього процесу в Білоцерківському національному аграрному університеті;</li> <li>- Положення про практичну підготовку студентів Білоцерківського національного аграрного університету;</li> <li>- Положення про робочу програму навчальної дисципліни в Білоцерківському національному аграрному університеті;</li> <li>- Положення про організацію навчання, стажування та виробничої практики студентів Білоцерківського національного аграрного університету за кордоном;</li> <li>- Правила прийому до вищого навчального закладу на відповідний рік;</li> </ul>  |



|  |   |  |
|--|---|--|
|  | <p>31.03.2015 року № 193 «Про документи про вищу освіту (наукові ступені) державного зразка»;</p> <p>- Наказ МОН України від 12.05.2015 №525 «Про затвердження форм документів про вищу освіту (наукові ступені) державного зразка та додатків до них, зразка академічної довідки».</p> | <ul style="list-style-type: none"> <li>- Положення про порядок реалізації права на академічну мобільність здобувачів вищої освіти Білоцерківського національного аграрного університету;</li> <li>- Положення про порядок визнання в Білоцерківському національному аграрному університеті результатів навчання, отриманих у неформальній освіті;</li> <li>- Положення про оцінювання результатів навчання здобувачів вищої освіти в Білоцерківському національному аграрному університеті;</li> <li>- Положення про апеляцію результатів підсумкового контролю для здобувачів освіти Білоцерківського національного аграрного університету;</li> <li>- Положення про переведення студентів на вакантні місця у Білоцерківському національному аграрному університеті;</li> <li>- Положення про переведення здобувачів вищої освіти на вакантні місця державного замовлення в Білоцерківському національному аграрному університеті (2021, проект);</li> <li>- Положення про порядок створення та організацію роботи екзаменаційної комісії у Білоцерківському національному аграрному університеті;</li> <li>- Положення про диплом з відзнакою у Білоцерківському національному аграрному університеті;</li> <li>- Положення про диплом з відзнакою у Білоцерківському національному аграрному університеті;</li> <li>- Положення про порядок перезарахування освітніх компонентів освітніх програм, визначення академічної різниці та її ліквідації в Білоцерківському національному аграрному університеті.</li> </ul> |
| <p><b>1.5. Викладацький склад</b><br/>Заклади повинні переконатись у компетентності своїх викладачів. Вони</p> | <ul style="list-style-type: none"> <li>- Закон України «Про освіту» (ст. 54, 57-61);</li> <li>- Закон України «Про вищу освіту» (ст. 52-60) ;</li> </ul>  | <ul style="list-style-type: none"> <li>- Статут БНАУ ;</li> <li>- Колективний договір між адміністрацією та трудовим колективом Білоцерківського</li> </ul>  |

|  |  |   |
|--|--|---|
| <p>повинні застосовувати чесні і прозорі процеси щодо прийняття на роботу та розвитку персоналу</p> <p>Institutions should assure themselves of the competence of their teachers. They should apply fair and transparent processes for the recruitment and development of the staff.</p> | <ul style="list-style-type: none"> <li>- Постанова КМУ від 12 серпня 2015 р. № 579 «Про затвердження Положення про порядок реалізації права на академічну мобільність»;</li> <li>- Постанова КМ України від 19 серпня 2015 р. № 656 «Деякі питання реалізації статті 54 Закону України «Про вищу освіту»;</li> <li>- Постанова КМУ від 30.12.2015 р. № 1187 «Про затвердження Ліцензійних умов провадження освітньої діяльності закладів освіти (Кадрові вимоги щодо забезпечення провадження освітньої діяльності у сфері вищої освіти розміщені у додатку 12 до Ліцензійних умов у підпунктах 1-16 пункту 5 приміток до вказаного додатку)» ;</li> <li>- Наказ МОН України від 24.01.2013 р. № 48 «Про затвердження Положення про підвищення кваліфікації та стажування педагогічних і науковопедагогічних працівників вищих навчальних закладів»;</li> <li>- Наказ МОН України від 05.10.2015 № 1005 «Про затвердження Рекомендацій щодо проведення конкурсного відбору при заміщенні вакантних посад науковопедагогічних працівників та укладання з ними трудових договорів (контрактів)»;</li> <li>- Наказ МОН України від 14.01.2016 № 13 «Про затвердження Порядку присвоєння вчених звань науковим і науковопедагогічним працівникам»;</li> <li>- Типове положення про атестацію педагогічних працівників, затвержене наказом МОН України від 06.10.2010 р.</li> </ul> | <p>національного аграрного університету;</p> <ul style="list-style-type: none"> <li>- Правила внутрішнього розпорядку для працівників Білоцерківського національного аграрного університету;</li> <li>- Положення про планування, проведення та оцінювання відкритих занять викладачів у Білоцерківському національному аграрному університеті;</li> <li>- Положення про систему внутрішнього забезпечення якості освіти та освітньої діяльності в Білоцерківському національному аграрному університеті;</li> <li>- Положення про планування та облік роботи науковопедагогічних працівників в Білоцерківському національному аграрному університеті;</li> <li>- Положення про планування та облік роботи науковопедагогічних працівників Білоцерківського національного аграрного університету (вводиться в дію з 01.08.2021 р.);</li> <li>- Етичний кодекс університетської спільноти;</li> <li>- Положення про академічну доброчесність у Білоцерківському національному аграрному університеті;</li> <li>- Положення про комісію з питань етики та академічної доброчесності у Білоцерківському національному аграрному університеті;</li> <li>- Положення про порядок присвоєння почесного звання «Почесний професор Білоцерківського національного аграрного університету»;</li> <li>- Положення про конкурс наукових проектів на здобуття внутрішньоуніверситетських грантів Білоцерківського національного аграрного університету;</li> <li>- Положення про преміювання, встановлення доплат та надбавок, надання матеріальної допомоги, щорічної грошової винагороди та матеріальної допомоги на оздоровлення у Білоцерківському національному аграрному університеті;</li> </ul> |
|--|--|---|

|   |  |   |
|---|--|---|
|   |  | <ul style="list-style-type: none"> <li>- Положення про уповноважений підрозділ (особу) з питань запобігання та виявлення корупції Білоцерківського національного аграрного університету;</li> <li>- Положення про рейтингове оцінювання діяльності науковопедагогічних працівників Білоцерківського національного аграрного університету.</li> </ul>  |
| <p><b>1.6. Навчальні ресурси та підтримка студентів</b></p> <p>Заклади повинні мати відповідне фінансування для навчальної та викладацької діяльності, забезпечуючи адекватні та легкодоступні навчальні ресурси і підтримку студентів.</p> <p>Institutions should have appropriate funding for learning and teaching activities and ensure that adequate and readily accessible learning resources and student support are provided.</p> | <ul style="list-style-type: none"> <li>- Закон України «Про освіту» (ст. 78);</li> <li>- Закон України «Про вищу освіту» (п.6. ст. 26);</li> <li>- Постанова КМУ від 30.12.2015 р. № 1187 «Про затвердження ліцензійних умов провадження освітньої діяльності закладів освіти»;</li> <li>- Постанова КМУ від 12 серпня 2015 р. № 579 «Про затвердження Положення про порядок реалізації права на академічну мобільність».</li> </ul> | <ul style="list-style-type: none"> <li>- Положення про стипендіальне забезпечення студентів у Білоцерківському національному аграрному університеті;</li> <li>- Положення про навчальну лабораторію кафедри у Білоцерківському національному аграрному університеті;</li> <li>- Положення про організацію навчально-методичної роботи в Білоцерківському національному аграрному університеті;</li> <li>- Положення про робочу програму навчальної дисципліни в Білоцерківському національному аграрному університеті;</li> <li>- Порядок супроводу навчання студентів з інвалідністю та інших маломобільних груп населення у Білоцерківському НАУ;</li> <li>- Положення про відділ навчально-методичної та виховної роботи Білоцерківського національного аграрного університету;</li> <li>- Положення про Наукове товариство творчої молоді (НТТМ) Білоцерківського національного аграрного університету;</li> <li>- Положення про порядок реалізації права на академічну мобільність здобувачів вищої освіти Білоцерківського національного аграрного університету;</li> <li>- Положення про наукову бібліотеку Білоцерківського національного аграрного університету;</li> <li>- Положення про студентське самоврядування Білоцерківського національного аграрного університету.</li> </ul> |
| <p><b>1.7. Управління інформацією</b></p>   | <ul style="list-style-type: none"> <li>- Закон України «Про освіту» (ст. 79, 74);</li> </ul>   | <ul style="list-style-type: none"> <li>- Положення про організацію освітнього процесу в</li> </ul>  |

|   |  |   |
|---|--|---|
| <p>Заклади повинні забезпечити збір, аналіз і використання відповідної інформації для ефективного управління своїми програмами та іншою діяльністю.</p> <p>Institutions should ensure that they collect, analyse and use relevant information for the effective management of their programmes and other activities.</p>                                    | <p>- Закону України «Про вищу освіту» (ст. 8);<br/>         - Постанова КМУ від 13.07.2011 р. № 752 «Про створення Єдиної державної електронної бази з питань освіти».</p>   | <p>Білоцерківському національному аграрному університеті;<br/>         - Положення про систему внутрішнього забезпечення якості освіти та освітньої діяльності в Білоцерківському національному аграрному університеті;<br/>         - Положення про групи зі змісту та якості освіти в Білоцерківському національному аграрному університеті;<br/>         - Положення про систему управління навчанням Moodle в Білоцерківському національному аграрному університеті;<br/>         - Положення про оцінювання результатів навчання здобувачів вищої освіти в Білоцерківському національному аграрному університеті;<br/>         - Положення про кафедру у Білоцерківському національному аграрному університеті;<br/>         - Положення про відділ маркетингу, ліцензування та акредитації Білоцерківського національного аграрного університету;<br/>         - Положення про редакційно-видавничий відділ Білоцерківського національного аграрного університету;<br/>         - Положення про наукову бібліотеку Білоцерківського національного аграрного університету.</p> |
| <p><b>1.8. Публічна інформація</b></p> <p>Заклади повинні публікувати зрозумілу, точну, об'єктивну, своєчасну та легкодоступну інформацію про свою діяльність, включаючи програми.</p> <p>Institutions should publish information about their activities, including programmes, which is clear, accurate, objective, up-to date and readily accessible.</p> | <p>- Закон України «Про освіту» (ст. 30);<br/>         - Закон України «Про вищу освіту» ч. 2 ст. 16, п.п.4 п.3 ст.32, ст. 79;<br/>         - Закон України «Про інформацію»;<br/>         - Закон України «Про доступ до публічної інформації».</p> | <p>- Положення про систему внутрішнього забезпечення якості освіти та освітньої діяльності в Білоцерківському національному аграрному університеті.</p>   |
| <p><b>1.9. Поточний моніторинг і періодичний перегляд програм</b></p> <p>Заклади повинні проводити моніторинг і періодичний перегляд</p>  | <p>- Закону України «Про вищу освіту» (п.2 ч. 2 ст. 16).</p>   | <p>- Положення про організацію освітнього процесу в Білоцерківському національному аграрному університеті;<br/>         - Положення про освітні програми в</p>  |

|   |   |  |
|---|---|--|
| <p>програм, щоб гарантувати, що вони досягають встановлених для них цілей і відповідають потребам студентів і суспільства. Ці перегляди повинні вести до безперервного вдосконалення програми. Про будь-які дії, заплановані або вжиті як результат перегляду, слід інформувати всі зацікавлені сторони.</p> <p>Institutions should monitor and periodically review their programmes to ensure that they achieve the objectives set for them and respond to the needs of students and society. These reviews should lead to continuous improvement of the programme. Any action planned or taken as a result should be communicated to all those concerned.</p> |   | <p>Білоцерківському національному аграрному університеті;</p> <ul style="list-style-type: none"> <li>- Положення про систему внутрішнього забезпечення якості освіти та освітньої діяльності в Білоцерківському національному аграрному університеті;</li> <li>- Положення про групи зі змісту та якості освіти в Білоцерківському національному аграрному університеті;</li> <li>- Положення про оцінювання результатів навчання здобувачів вищої освіти в Білоцерківському національному аграрному університеті;</li> <li>- Положення про моніторинг якості освітнього процесу в Білоцерківському національному аграрному університеті.</li> </ul> |
| <p><b>1.10. Циклічне зовнішнє забезпечення якості</b></p> <p>Заклади повинні проходити зовнішнє забезпечення якості відповідно до ESG на циклічній основі.</p> <p>Institutions should undergo external quality assurance in line with the ESG on a cyclical basis.</p>  | <ul style="list-style-type: none"> <li>- Закон України «Про освіту» (ст. 46, 48, 49);</li> <li>- Закон України «Про вищу освіту» (ст. 24, ст. 25);</li> <li>- Закон України «Про ліцензування видів господарської діяльності»;</li> <li>- Постанова КМУ № 1187 від 30.12.2015 р. «Про затвердження Ліцензійних умов провадження освітньої діяльності закладів освіти».</li> </ul> | <ul style="list-style-type: none"> <li>- Положення про систему внутрішнього забезпечення якості освіти та освітньої діяльності в Білоцерківському національному аграрному університеті.</li> </ul>   |

