

**МІНІСТЕРСТВО ОСВІТИ І НАУКИ УКРАЇНИ
БІЛОЦЕРКІВСЬКИЙ НАЦІОНАЛЬНИЙ АГРАРНИЙ
УНІВЕРСИТЕТ**

ЗАТВЕРДЖЕНО

Вченою радою Білоцерківського національного
аграрного університету

протокол № 2 від 18 червня 2024 року

Голова Вченої ради

Ректор, д.е.н., професор [підпис] О. А. Шуст



ОСВІТНЬО-ПРОФЕСІЙНА ПРОГРАМА

«ЕКОЛОГІЯ»

ГАЛУЗЬ ЗНАНЬ

10 ПРИРОДНИЧІ НАУКИ

СПЕЦІАЛЬНІСТЬ

101 ЕКОЛОГІЯ

РІВЕНЬ ВИЩОЇ ОСВІТИ

ПЕРШИЙ (БАКАЛАВРСЬКИЙ)

Введено в дію з «05» серпня 2024 р.

Наказ № 113/12 від «18» червня 2024 р.

ЛИСТ-ПОГОДЖЕННЯ
освітньо-професійної програми
101 «Екологія»

Галузь знань 10 Природничі науки
Спеціальність 101 Екологія
Рівень вищої освіти перший (бакалаврський) рівень

Гарант освітньо-професійної програми:

Харчишин Віктор Миколайович, канд. с.-г. наук, доцент

Розробники програми:

1. Харчишин Віктор Миколайович, канд. с.-г. наук, доцент
2. Скиба Володимир Віталійович, канд. с.-г. наук, доцент
3. Герасименко Віктор Юрійович, канд. с.-г. наук, доцент



Резензії-відгуки зовнішніх стейкхолдерів:

1. Іванченко Олена В'ячеславівна, начальник метеостанції Біла Церква.
2. Поляков Максим Георгійович, в.о. начальника Регіонального офісу водних ресурсів річки Рось.
3. Терновий Юрій Вікторович, канд. с.-г. наук, ст. наук. співр., в.о. директора Сквирської дослідної станції органічного виробництва Інституту агроєкології і природокористування НААН України.

Погоджено

Вчена рада екологічного факультету

від « 30 » 04 2024 р. протокол № 8

Декан екологічного факультету

д-р с.-г. наук, професор

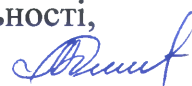


О.М. Мельниченко

Проректор з освітньої, виховної та міжнародної діяльності,

д-р с.-г. наук, професор

« 28 » 05 2024 р.



Т.М. Димань

ПЕРЕДМОВА

Освітньо-професійна програма (ОПП) «Екологія» розроблена для підготовки здобувачів вищої освіти першого (бакалаврського) рівня зі спеціальності «Екологія», містить обсяг 240 кредитів ЄКТС, необхідний для здобуття відповідного ступеня вищої освіти. Наведено: перелік компетентностей випускника; нормативний зміст підготовки здобувачів вищої освіти, сформульований у термінах результатів навчання; форми атестації здобувачів вищої освіти; наявну систему внутрішнього забезпечення якості вищої освіти.

Розроблено членами проєктної групи у складі:

1. Харчишин Віктор Миколайович, канд. с.-г. наук, доцент
2. Скиба Володимир Віталійович, канд. с.-г. наук, доцент
3. Герасименко Віктор Юрійович, канд. с.-г. наук, доцент

Рецензії-відгуки зовнішніх стейкхолдерів:

1. Іванченко Олена В'ячеславівна, начальник метеостанції Біла Церква.
2. Поляков Максим Георгійович, в.о. начальника Регіонального офісу водних ресурсів річки Рось.
3. Терновий Юрій Вікторович, канд. с.-г. наук, ст. наук. співр., в.о. директора Сквирської дослідної станції органічного виробництва Інституту агроекології і природокористування НААН України.

Освітньо-професійна програма «Екологія» розроблена відповідно до Закону України «Про вищу освіту» № 1556-VII від 01.07.2014 р.; Постанов Кабінету Міністрів України: «Про затвердження Національної рамки кваліфікацій» № 1341 від 23.11.2011 р. та «Про затвердження Ліцензійних умов провадження освітньої діяльності закладів освіти» № 1187 від 30.12.2015 р. (в редакції Постанови Кабінету Міністрів України від 10.05.2018 р.); Стандарту вищої освіти за спеціальністю 101 «Екологія» галузі знань 10 «Природничі науки» для першого (бакалаврського) рівня вищої освіти, затвердженого Наказом Міністерства освіти і науки України № 1342 від 05.12.2018 р.

**1. Профіль освітньо-професійної програми (ОПП)
з надання освітніх послуг для підготовки фахівців зі спеціальності 101 «Екологія»
галузі знань 10 «Природничі науки» першого (бакалаврського) рівня вищої освіти**

1 – Загальна інформація	
Повна назва закладу вищої освіти та структурного підрозділу	Білоцерківський національний аграрний університет Екологічний факультет
Ступінь вищої освіти та назва кваліфікації мовою оригіналу	Бакалавр Бакалавр з екології
Офіційна назва освітньої програми	Екологія
Тип диплому та обсяг освітньої програми	Диплом бакалавра, одиничний, 240 кредитів ЄКТС
Цикл/рівень	НРК України – 6 рівень, FQ-EHEA – перший цикл, EQF-LL – 6 рівень
Передумови	Без обмежень доступу до навчання. Умови вступу визначаються “Правилами прийому до Білоцерківського національного аграрного університету”, затвердженими Вченою радою Білоцерківського НАУ
Мова(и) викладання	Українська
Термін дії освітньої програми	Денна форма навчання – 3 роки 10 місяців; заочна форма навчання – 4 роки 10 місяців
Інтернет-адреса постійного розміщення опису освітньої програми	www.btsau.edu.ua
2 – Мета освітньо-професійної програми	
Підготовка висококваліфікованих конкурентоспроможних бакалаврів-екологів нового покоління до прийняття необхідних рішень у сфері охорони навколишнього природного середовища та збалансованого природокористування, здатних гармонійно поєднувати набуті знання, уміння, комунікативні навички і спроможності з відповідними інноваціями та ефективно впроваджувати їх у професійну діяльність.	
3 – Характеристика освітньо-професійної програми	
Галузь знань, спеціальність	10 «Природничі науки» 101 «Екологія»
Орієнтація освітньої програми	Освітньо-професійна.
Основний фокус освітньої програми	Програма пропонує спеціальні, міждисциплінарні, структуровані знання з гуманітарної та фахової підготовки, спрямовані на системний підхід до вивчення питань у галузі екології, охорони навколишнього природного середовища, збалансованого природокористування через теоретичне та практичне навчання. Дана програма формує у здобувачів вищої освіти комплекс знань, умінь та навичок у галузі екології.
Особливості програми	Освітня програма «Екологія» зорієнтована на формування набору загальних та фахових компетентностей у сфері екологічної діяльності, які забезпечать можливість подальшого навчання для реалізації свого потенціалу у практичній діяльності, отримання відповідних знань, досвіду та пропагування екологічного світогляду і загальнолюдських цінностей. У майбутньому це сприятиме працевлаштуванню випускників та їх висококваліфікованій праці завдяки набутим теоретико-практичним знанням. Передбачено формування

	майбутніх бакалаврів із системним міждисциплінарним мисленням і практичними навичками інтегрованого еколого-економічного управління на засадах збалансованого природокористування, міжгалузевої співпраці. Зокрема, набуті знання, вміння і навички з нової для нашої країни науки – екотрофології дають змогу гармонізувати у контексті екології людини питання санітарно-гігієнічного значення їжі, екологічні проблеми її харчування та сучасні напрями підвищення його збалансовані. Тісна співпраця із зовнішніми стейкхолдерами дає змогу на реальних прикладах, позитивних практиках оцінити сучасний стан навколишнього природного середовища в умовах типових видів антропогенного навантаження та різних рівнів дотримання природокористувачами норм екологічного законодавства.
4 – Придатність випускників до працевлаштування та подальшого навчання	
Придатність до працевлаштування	Згідно з чинною редакцією Національного класифікатора України: Класифікатор професій (ДК 003:2010) та International Standard Classification of Occupations 2008 (ISCO-08) фахівець, який здобув ОР «Бакалавр з екології» може працевлаштуватися на посади з наступною професійною назвою робіт: 1494 Менеджери (управителі) екологічних систем 1493 Менеджери (управителі) систем якості 2211.1 Наукові співробітники (біологія, ботаніка, зоологія та ін.) 2211.2 Біологи, ботаніки, зоологи та професіонали споріднених професій 2213.2 Агрономи, гідротехніки, зооінженери, лісоводи та професіонали споріднених професій 3211 Лаборанти в галузі біологічних досліджень 3212 Асистенти ветеринарів, молодші фахівці в агрономії, лісовому, водному господарствах та в природно-заповідній справі 3213 Консультанти в сільському, лісовому, водному господарствах та в природно-заповідній справі.
Подальше навчання	Можливість продовження навчання за програмою другого (магістерського) рівня вищої освіти FQ-EHEA, 7 рівня EQF-LLL та 7 рівня НРК. Набуття додаткових кваліфікацій в системі післядипломної освіти, навчання впродовж життя для вдосконалення професійної сфери діяльності. Участь в академічній мобільності.
5 – Викладання та оцінювання	
Викладання та навчання	Ґрунтується на принципах студентоцентризму, компетентнісному та індивідуально-особистісному підходах; реалізується через посилення практичної орієнтованості та творчої спрямованості, навчання на основі досліджень у формі комбінації лекцій, практичних занять, семінарів, самостійної роботи з використанням елементів дистанційного навчання (електронне навчання в системі Moodle, Zoom), майстер-класів практиків, інтерактивних методів навчання, навчальних та виробничих практик. Застосовується кредитно-трансферна система організації навчання.
Оцінювання	Оцінювання всіх видів аудиторної та позааудиторної роботи студентів у формі поточного, модульного та підсумкового контролю (усні та письмові опитування, розв'язання ситуаційних та розрахункових завдань, есе, презентації, курсова робота, тестування, модульні контрольні роботи, ІНДЗ, заліки, екзамени), захисту звітів з практики та кваліфікаційної роботи бакалавра. Оцінювання навчальних досягнень здобувачів вищої освіти здійснюється за 100-бальною системою з переведенням у систему оцінок за національною шкалою, а також забезпечення ранжування досягнень за шкалою ЄКТС.
6 – Програмні компетентності	
Інтегральна компетентність (ІК)	Здатність розв'язувати складні спеціалізовані задачі та вирішувати практичні проблеми у сфері екології, охорони довкілля і збалансованого природокористування, або у процесі навчання, що передбачає застосування основних теорій та методів наук про довкілля, та характеризуються комплексністю і невизначеністю умов.
Загальні	ЗК01. Знання та розуміння предметної області та професійної діяльності.

компетентності (ЗК)	<p>ЗК02. Навички використання інформаційних і комунікаційних технологій.</p> <p>ЗК03. Здатність до адаптації та дії в новій ситуації.</p> <p>ЗК04. Здатність спілкуватися державною мовою як усно, так і письмово.</p> <p>ЗК05. Здатність спілкуватися іноземною мовою.</p> <p>ЗК06. Здатність спілкуватися з представниками інших професійних груп різного рівня (з експертами з інших галузей знань/видів економічної діяльності).</p> <p>ЗК07. Здатність діяти соціально відповідально та свідомо.</p> <p>ЗК08. Здатність проведення досліджень на відповідному рівні.</p> <p>ЗК09. Здатність працювати в команді.</p> <p>ЗК10. Навички міжособистісної взаємодії.</p> <p>ЗК11. Здатність оцінювати та забезпечувати якість виконуваних робіт.</p> <p>ЗК12. Здатність реалізувати свої права і обов'язки як члена суспільства, усвідомлювати цінності громадянського (вільного демократичного) суспільства та необхідність його сталого розвитку, верховенства права, прав і свобод людини і громадянина в Україні.</p> <p>ЗК13. Здатність зберігати та примножувати моральні, культурні, наукові цінності і досягнення суспільства на основі розуміння історії та закономірностей розвитку предметної області, її місця у загальній системі знань про природу і суспільство та у розвитку суспільства, техніки і технологій, використовувати різні види та форми рухової активності для активного відпочинку та ведення здорового способу життя.</p>
Спеціальні (фахові) компетентності (СК)	<p>СК14. Знання та розуміння теоретичних основ екології, охорони довкілля та збалансованого природокористування.</p> <p>СК15. Здатність до критичного осмислення основних теорій, методів та принципів природничих наук.</p> <p>СК16. Розуміння основних теоретичних положень, концепцій та принципів математичних та соціально-економічних наук.</p> <p>СК17. Знання сучасних досягнень національного та міжнародного екологічного законодавства.</p> <p>СК18. Здатність до оцінки впливу процесів техногенезу на стан навколишнього середовища та виявлення екологічних ризиків, пов'язаних з виробничою діяльністю.</p> <p>СК19. Здатність до використання основних принципів та складових екологічного управління.</p> <p>СК20. Здатність проводити екологічний моніторинг та оцінювати поточний стан навколишнього середовища.</p> <p>СК21. Здатність обґрунтовувати необхідність та розробляти заходи, спрямовані на збереження ландшафтно-біологічного різноманіття та формування екологічної мережі.</p> <p>СК22. Здатність до участі в розробці системи управління та поведження з відходами виробництва та споживання.</p> <p>СК23. Здатність до використання сучасних інформаційних ресурсів для екологічних досліджень.</p> <p>СК24. Здатність інформувати громадськість про стан екологічної безпеки та збалансованого природокористування.</p> <p>СК25. Здатність до опанування міжнародного та вітчизняного досвіду вирішення регіональних та транскордонних екологічних проблем.</p> <p>СК26. Здатність до участі в управлінні природоохоронними діями та/або екологічними проектами.</p>
7 – Програмні результати навчання	
	<p>ПРН01. Демонструвати розуміння основних принципів управління природоохоронними діями та/або екологічними проектами.</p> <p>ПРН02. Розуміти основні екологічні закони, правила та принципи охорони довкілля та природокористування.</p> <p>ПРН03. Розуміти основні концепції, теоретичні та практичні проблеми в галузі природничих наук, що необхідні для аналізу і прийняття рішень в сфері</p>

	<p>екології, охорони довкілля та оптимального природокористування.</p> <p>ПРН04. Використовувати принципи управління, на яких базується система екологічної безпеки.</p> <p>ПРН05. Знати концептуальні основи моніторингу та нормування антропогенного навантаження на довкілля.</p> <p>ПРН06. Виявляти фактори, що визначають формування ландшафтно-біологічного різноманіття.</p> <p>ПРН07. Розв'язувати проблеми у сфері захисту навколишнього середовища із застосуванням загальноприйнятих та/або стандартних підходів та міжнародного і вітчизняного досвіду.</p> <p>ПРН08. Уміти проводити пошук інформації з використанням відповідних джерел для прийняття обґрунтованих рішень.</p> <p>ПРН09. Демонструвати навички оцінювання непередбачуваних екологічних проблем і обдуманого вибору шляхів їх вирішення.</p> <p>ПРН10. Уміти застосовувати програмні засоби, ГІС-технології та ресурси Інтернету для інформаційного забезпечення екологічних досліджень.</p> <p>ПРН11. Уміти прогнозувати вплив технологічних процесів та виробництв на навколишнє середовище.</p> <p>ПРН12. Брати участь у розробці та реалізації проєктів, направлених на оптимальне управління та поводження з виробничими та муніципальними відходами.</p> <p>ПРН13. Уміти формувати ефективні комунікаційні стратегії з метою донесення ідей, проблем, рішень та власного досвіду в сфері екології.</p> <p>ПРН14. Уміти доносити результати діяльності до професійної аудиторії та широкого загалу, робити презентації та повідомлення.</p> <p>ПРН15. Уміти пояснювати соціальні, економічні та політичні наслідки впровадження екологічних проєктів.</p> <p>ПРН16. Вибирати оптимальну стратегію проведення громадських слухань щодо проблем та формування територій природно-заповідного фонду та екологічної мережі.</p> <p>ПРН17. Усвідомлювати відповідальність за ефективність та наслідки реалізації комплексних природоохоронних заходів.</p> <p>ПРН18. Поєднувати навички самостійної та командної роботи задля отримання результату з акцентом на професійну сумлінність та відповідальність за прийняття рішень.</p> <p>ПРН19. Підвищувати професійний рівень шляхом продовження освіти та самоосвіти.</p> <p>ПРН20. Уміти формувати запити та визначати дії, що забезпечують виконання норм і вимог екологічного законодавства.</p> <p>ПРН21. Уміти обирати оптимальні методи та інструментальні засоби для проведення досліджень, збору та обробки даних.</p> <p>ПРН22. Брати участь у розробці проєктів і практичних рекомендацій щодо збереження довкілля.</p> <p>ПРН23. Демонструвати навички впровадження природоохоронних заходів та проєктів.</p> <p>ПРН24. Розуміти і реалізувати свої права і обов'язки як члена суспільства, усвідомлювати цінності вільного демократичного суспільства, верховенства права, прав і свобод людини і громадянина в Україні.</p> <p>ПРН25. Зберігати та примножувати досягнення і цінності суспільства на основі розуміння місця предметної області у загальній системі знань, використовувати різні види та форми рухової активності для ведення здорового способу життя.</p>
8 – Ресурсне забезпечення реалізації програми	
Кадрове забезпечення	Науково-педагогічні працівники, залучені до освітньо-професійної програми, є штатними співробітниками Білоцерківського національного аграрного університету. 100% з них мають науковий ступінь, 95% – вчене звання та підтверджений рівень академічної та професійної кваліфікації.

	Формування професійних компетентностей забезпечують професіонали з досвідом роботи за фахом.
Матеріально-технічне забезпечення	Матеріально-технічне забезпечення відповідає ліцензійним вимогам щодо надання освітніх послуг у сфері вищої освіти і є достатнім для забезпечення якості освітнього процесу, зокрема: навчальні приміщення; комп'ютерні класи; спеціалізовані лабораторії, обладнані необхідними приладами та інструментами; спортивний зал, спортивні майданчики; бібліотека, читальний зал; точки бездротового доступу до мережі Інтернет; мультимедійне обладнання; приміщення для науково-педагогічних працівників; гуртожитки; пункти харчування та ін.
Інформаційне та навчально-методичне забезпечення	Офіційний веб-сайт http://btsau.edu.ua/ містить інформацію про освітні програми, навчальну, наукову і виховну діяльність, структурні підрозділи, правила прийому, контакти, дає можливість користуватись ресурсами бібліотеки БНАУ. Читальні зали бібліотеки мають доступ до мережі Інтернет, в інституційному Репозитарії БНАУ (http://rep.btsau.edu.ua/) розміщуються матеріали навчально-методичного забезпечення освітньо-професійної програми. Фонд наукової бібліотеки університету містить 535981 примірників (в т. ч. наукової літератури – 149470, навчальної літератури – 339995). 12 найменувань друкованих фахових періодичних наукових видань. З 2016 р. в БНАУ відкрито доступ до наукометричної бази даних Web of Science. З 2018 року БНАУ надано доступ до наукометричної реферативної бази даних Scopus. Наявний доступ до таких баз даних як Elsevier Science Direct, ELibrary, Zenodo, re3data.org, Springer Open, DOAJ (Довідник журналів відкритого доступу), Google Scholar, ELibUkr, Наукова періодика України, Scimago Journal & Country Rank, WoS Group Master Journal List, BASE, Open Edition Journals. З 2020 року університету надано доступ до CulOnline – повнотекстового збірника електронних книг та навчальної літератури видавництва ТОВ «Центр навчальної літератури». Здобувачі вищої освіти мають можливість користуватись періодичними фаховими науковими виданнями в електронному варіанті, у тому числі іноземною (англійською) мовою. Електронна бібліотека використовує програмне забезпечення «УФД. Бібліотека». Інформаційні та навчально-методичні матеріали з дисциплін розміщені на платформі Moodle (teach.btsau.net.ua).
9 – Академічна мобільність	
Національна кредитна мобільність	На основі двосторонніх договорів між Білоцерківським національним аграрним університетом та закладами вищої освіти України. Індивідуальна академічна мобільність здобувачів вищої освіти (отримання консультацій, засвоєння додаткових компонентів в рамках виконання освітньо-професійної програми) здійснюється згідно з договорами про встановлення науково-освітніх відносин для задоволення потреб розвитку освіти і науки (Університет прикладних наук, м. Дрезден, Німеччина; Словацький університет сільськогосподарства, м. Нітра; Краківський сільськогосподарський університет, Польща; Чеський університет природничих наук, м. Прага; Поморська академія, м. Слупськ, Польща; Дніпропетровський державний аграрно-економічний університет).
Міжнародна кредитна мобільність	У рамках програми Еразмус+ на основі двосторонніх договорів між Білоцерківським національним аграрним університетом та закладами вищої освіти країн-партнерів.
Навчання іноземних здобувачів вищої освіти	Відповідно до «Правил прийому до Білоцерківського національного аграрного університету», затвердженими Вченою радою Білоцерківського національного аграрного університету.

2. Перелік компонент освітньо-професійної програми та їх логічна послідовність

2.1. Перелік компонент освітньо-професійної програми

Код	Компоненти освітньої програми (навчальні дисципліни, курсові проекти (роботи), практики, кваліфікаційна робота)	Кількість кредитів	Форми підсумкового контролю
1. ОBOB'ЯЗКОВІ КОМПОНЕНТИ ОПП			
OK 1	Загальна екологія	7	залік, іспит
OK 2	Прикладна математика	3	залік
OK 3	Фізика з основами біофізики	4	залік
OK 4	Біологія	6	залік, іспит
OK 5	Хімія з основами біогеохімії	5	іспит
OK 6	Охорона ґрунтів з основами ґрунтознавства	4	залік
OK 7	Заповідна справа	3	залік
OK 8	Метеорологія та кліматологія	4	залік
OK 9	Українська мова (за професійним спрямуванням)	3	іспит
OK 10	Вступ до фаху	4	залік
OK 11	Фізичне виховання	3	залік
OK 12	Іноземна мова (за професійним спрямуванням)	5	залік, іспит
OK 13	Інформаційні технології та ГІС в екології	4	іспит
OK 14	Історія української державності і національної культури	3	залік
OK 15	Агроекологія	6	іспит
OK 16	Гідроекологія	4	іспит
OK 17	Радіоекологія з основами радіобіології	4	іспит
OK 18	Екологія рослин, тварин та мікроорганізмів	4	іспит
OK 19	Екологічна біотехнологія	6	залік, іспит
OK 20	Екоосвіта та просвітництво	4	іспит
OK 21	Філософія	3	залік
OK 22	Ландшафтна екологія	4	іспит
OK 23	Моделювання і прогнозування стану довкілля	4	залік
OK 24	Екологія людини	4	іспит
OK 25	Економіка природокористування	4	іспит
OK 26	Техноекологія	4	іспит
OK 27	Моніторинг навколишнього середовища	5	іспит
OK 28	Управління та поводження з відходами	4	залік
OK 29	Соціальна екологія	4	залік
OK 30	Прикладна екологія	4	залік
OK 31	Оцінка впливу на довкілля	6	іспит
OK 32	Урбоекологія	5	іспит
OK 33	Нормування антропогенного навантаження на природне середовище	5	іспит
OK 34	Екологічна безпека	4	залік
OK 35	Екотрофологія	6	залік, іспит
OK 36	Безпека життєдіяльності і цивільний захист	4	іспит
OK 37	Організація та управління в природоохоронній діяльності	4	залік
OK 38	Природоохоронне законодавство та екологічне право	3	залік
OK 39	Навчальна практика 1-курс	3	залік
OK 40	Навчальна практика 2-курс	4	залік
OK 41	Навчальна практика 3-курс	3	залік
OK 42	Виробнича практика	4	залік
OK 43	Проектування та захист кваліфікаційної роботи	3	захист
Разом за блоком		180	

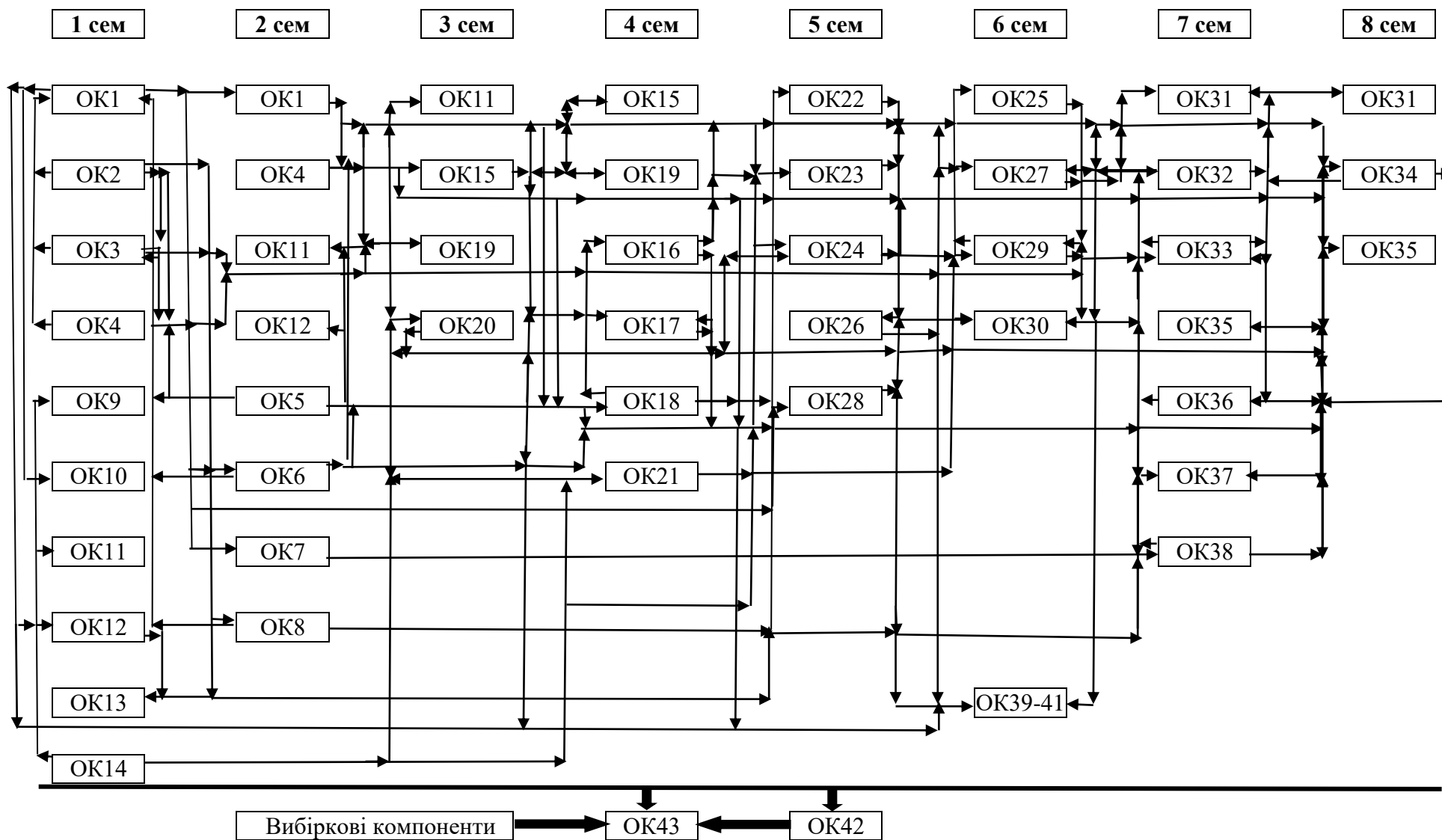
2. ВИБІРКОВІ КОМПОНЕНТИ ОПП (обирають із переліку 60 кредитів)			
ВК 1	Біоіндикація водойм	4	залік
ВК 2	Екосистемологія	4	залік
ВК 3	Екологія лісу	4	залік
ВК 4	Біогеографія	4	залік
ВК 5	Екологічний менеджмент	4	залік
ВК 6	Екологічний туризм	4	залік
ВК 7	Біоіндикація водойм	4	залік
ВК 8	Екологія виробництва та застосування ветеринарних препаратів	4	залік
ВК 9	Екологія виробництва кормових ресурсів	4	залік
ВК 10	Біотехнологічні методи переробки сільськогосподарських та промислових відходів	4	залік
ВК 11	Основи фітоценології	4	залік
ВК 12	Гідрорадіоекологія	4	залік
ВК 13	Екологізація рослинництва	4	залік
ВК 14	Основи міжнародної екологічної діяльності	4	залік
ВК 15	Методи вимірювання параметрів навколишнього середовища	4	залік
ВК 16	Нанотехнології в аграрному виробництві	4	залік
ВК 17	Екологізація тваринництва	4	залік
ВК 18	Нанотехнології в аграрному виробництві	4	залік
ВК 19	Рекреаційні ресурси та курортологія	4	залік
ВК 20	Екологічна токсикологія	4	залік
ВК 21	Екологічний дизайн	4	залік
ВК 22	Екологічна культура	4	залік
ВК 23	Екологічна паспортизація територій і підприємств	4	залік
ВК 24	Сертифікація системи безпеки праці на підприємстві	4	залік
ВК 25	Екологічна патофізіологія	4	залік
ВК 26	Основи наукових досліджень	4	залік
ВК 27	Екологічна статистика	4	залік
ВК 28	Водна токсикологія	4	залік
ВК 29	Реабілітація радіоактивно забруднених територій	4	залік
ВК 30	Екологічні основи безпечного використання пестицидів та агрохімікатів	4	залік
ВК 31	Радіаційна та ядерна безпека	4	залік
ВК 32	Логіка і критичне мислення	4	залік
ВК 33-38	Дисципліни 1-6 загальноуніверситетського вибору (з інших ОП)		
Разом за блоком		128	
Буде обрано за блоком		60	
ЗАГАЛЬНИЙ ОБСЯГ ОСВІТНЬОЇ ПРОГРАМИ		240	

Згідно із Законом України «Про вищу освіту» студенти мають право на «вибір навчальних дисциплін у межах, передбачених відповідною ОП та робочим навчальним планом, в обсязі не менш як 25 % загальної кількості кредитів ЄКТС, передбачених для даного рівня вищої освіти. При цьому здобувачі певного рівня вищої освіти мають право вибирати навчальні дисципліни, що пропонуються для інших рівнів вищої освіти, за погодженням з керівником відповідного факультету чи підрозділу». ЗВО самостійно визначають механізми реалізації права студентів на вибір навчальних дисциплін (описується відповідним Положенням). Вибіркові дисципліни можуть формуватися у блоки, тоді студент вибирає блок дисциплін, після чого усі дисципліни блоку стають обов'язковими для вивчення. Рекомендується використовувати як блочні форми вибору, так і повністю вільний вибір дисциплін студентами.

2.2. Форми атестації здобувачів вищої освіти

Атестація випускників освітньої програми спеціальності 101 «Екологія» проводиться у формі кваліфікаційної роботи з екології та завершується видачою документу встановленого зразка про присудження йому ступеня бакалавра із присвоєнням кваліфікації: Бакалавр з екології. Атестація здійснюється відкрито і публічно.

2.3. Структурно-логічна схема освітньо-професійної програми



3. Матриця зв'язку програмних компетентностей та результатів навчання

Програмні результати навчання	ІК	Загальні компетентності (ЗК)												Спеціальні (фахові) компетентності (СК)													
		01	02	03	04	05	06	07	08	09	10	11	12	13	14	15	16	17	18	19	20	21	22	23	24	25	26
ПРН 01	*	*													*												*
ПРН 02	*	*													*			*									
ПРН 03	*	*													*	*											
ПРН 04	*	*													*				*								
ПРН 05	*	*													*				*		*						
ПРН 06	*	*													*				*		*						
ПРН 07	*	*													*				*		*					*	
ПРН 08	*	*			*										*				*		*				*		
ПРН 09	*	*		*							*				*				*		*				*		
ПРН 10	*	*		*							*				*				*		*				*		
ПРН 11	*	*		*							*				*				*		*				*		
ПРН 12	*	*		*							*				*				*		*				*		
ПРН 13	*	*		*							*				*				*		*				*		
ПРН 14	*	*		*	*						*				*				*		*				*		
ПРН 15	*	*		*	*						*				*				*		*				*		
ПРН 16	*	*		*	*						*				*				*		*				*		
ПРН 17	*	*		*	*						*				*				*		*				*		*
ПРН 18	*	*		*	*						*				*				*		*				*		*
ПРН 19	*	*		*	*						*				*				*		*				*		*
ПРН 20	*	*		*	*						*				*				*		*				*		*
ПРН 21	*	*		*	*						*				*				*		*				*		*
ПРН 22	*	*		*	*						*				*				*		*				*		*
ПРН 23	*	*		*	*						*				*				*		*				*		*
ПРН 24	*	*		*	*						*				*				*		*				*		*
ПРН 25	*	*		*	*						*				*				*		*				*		*

4. Матриця забезпечення програмних результатів навчання обов'язковими компонентами освітньо-професійної програми

Програмні результати навчання (ПРН)	Обов'язкові компоненти освітньо-професійної програми																																													
	ОК 1	ОК 2	ОК 3	ОК 4	ОК 5	ОК 6	ОК 7	ОК 8	ОК 9	ОК 10	ОК 11	ОК 12	ОК 13	ОК 14	ОК 15	ОК 16	ОК 17	ОК 18	ОК 19	ОК 20	ОК 21	ОК 22	ОК 23	ОК 24	ОК 25	ОК 26	ОК 27	ОК 28	ОК 29	ОК 30	ОК 31	ОК 32	ОК 33	ОК 34	ОК 35	ОК 36	ОК 37	ОК 38	ОК 39	ОК 40	ОК 41	ОК 42	ОК 43			
ПРН 01					*	*																			*					*	*	*						*				*	*			
ПРН 02	*			*		*	*			*					*	*	*	*					*		*															*		*	*	*	*	
ПРН 03	*		*	*		*		*								*	*	*					*	*			*	*		*	*			*	*						*	*	*	*	*	
ПРН 04																									*			*							*	*			*				*	*		
ПРН 05	*				*												*									*	*			*	*			*	*	*					*	*	*	*		
ПРН 06				*		*	*											*				*						*						*	*						*	*	*	*		
ПРН 07		*	*		*		*							*	*			*		*					*	*		*											*			*	*			
ПРН 08			*							*			*	*													*	*										*				*	*			
ПРН 09			*					*						*	*		*						*	*		*	*		*	*		*	*	*	*	*	*	*	*	*	*	*	*			
ПРН 10													*																								*	*	*	*	*	*	*			
ПРН 11		*			*								*	*	*	*	*						*	*	*	*	*	*	*	*	*	*	*	*	*	*	*	*	*	*	*	*	*			
ПРН 12																			*						*	*	*	*	*	*	*	*	*	*	*	*	*	*	*	*	*	*	*			
ПРН 13		*			*			*	*			*	*	*	*	*	*				*	*	*	*	*	*	*	*	*	*	*	*	*	*	*	*	*	*	*	*	*	*	*	*		
ПРН 14							*	*					*	*	*	*	*				*	*	*	*	*	*	*	*	*	*	*	*	*	*	*	*	*	*	*	*	*	*	*	*		
ПРН 15							*	*												*	*	*	*	*	*	*	*	*	*	*	*	*	*	*	*	*	*	*	*	*	*	*	*	*		
ПРН 16						*														*	*	*	*	*	*	*	*	*	*	*	*	*	*	*	*	*	*	*	*	*	*	*	*	*		
ПРН 17						*															*	*	*	*	*	*	*	*	*	*	*	*	*	*	*	*	*	*	*	*	*	*	*	*		
ПРН 18																				*	*	*	*	*	*	*	*	*	*	*	*	*	*	*	*	*	*	*	*	*	*	*	*	*		
ПРН 19										*										*	*	*	*	*	*	*	*	*	*	*	*	*	*	*	*	*	*	*	*	*	*	*	*	*	*	
ПРН 20																					*	*	*	*	*	*	*	*	*	*	*	*	*	*	*	*	*	*	*	*	*	*	*	*	*	
ПРН 21	*			*	*		*					*	*	*	*	*	*	*	*	*	*	*	*	*	*	*	*	*	*	*	*	*	*	*	*	*	*	*	*	*	*	*	*	*	*	
ПРН 22				*			*														*	*	*	*	*	*	*	*	*	*	*	*	*	*	*	*	*	*	*	*	*	*	*	*	*	
ПРН 23																						*	*	*	*	*	*	*	*	*	*	*	*	*	*	*	*	*	*	*	*	*	*	*	*	
ПРН 24									*	*	*		*								*	*	*	*	*	*	*	*	*	*	*	*	*	*	*	*	*	*	*	*	*	*	*	*	*	*
ПРН 25										*	*	*		*								*	*	*	*	*	*	*	*	*	*	*	*	*	*	*	*	*	*	*	*	*	*	*	*	*

5. Матриця зв'язку компетентностей та обов'язкових компонентів освітньо-професійної програми

Компетентності	Обов'язкові компоненти освітньо-професійної програми																																																						
	ОК 1	ОК 2	ОК 3	ОК 4	ОК 5	ОК 6	ОК 7	ОК 8	ОК 9	ОК 10	ОК 11	ОК 12	ОК 13	ОК 14	ОК 15	ОК 16	ОК 17	ОК 18	ОК 19	ОК 20	ОК 21	ОК 22	ОК 23	ОК 24	ОК 25	ОК 26	ОК 27	ОК 28	ОК 29	ОК 30	ОК 31	ОК 32	ОК 33	ОК 34	ОК 35	ОК 36	ОК 37	ОК 38	ОК 39	ОК 40	ОК 41	ОК 42	ОК 43												
ІК	*																																																						
ЗК	1	*		*	*	*	*			*		*	*		*	*	*	*	*	*	*		*	*	*	*	*	*		*	*	*	*	*		*				*	*	*	*	*	*	*	*	*							
	2									*		*	*	*																*															*	*	*	*	*						
	3		*						*		*																				*																*	*	*	*	*				
	4								*					*																																	*	*	*	*	*				
	5												*																																		*	*	*	*	*				
	6							*	*							*						*	*			*				*		*	*		*		*	*							*	*	*	*	*	*					
	7																					*	*			*				*	*		*		*		*		*			*			*	*	*	*	*	*					
	8	*	*		*	*	*		*							*		*	*	*	*	*		*	*	*	*	*	*	*	*		*	*	*	*	*	*	*	*	*	*	*	*	*	*	*	*	*	*	*				
	9										*									*	*	*	*	*		*		*		*		*		*		*		*		*		*		*		*	*	*	*	*	*				
	10								*		*				*				*	*	*	*	*	*		*		*		*		*		*		*		*		*		*		*		*	*	*	*	*	*	*			
	11							*			*				*				*	*	*	*	*	*		*		*		*		*		*		*		*		*		*		*		*	*	*	*	*	*	*			
	12									*											*	*	*	*	*	*	*	*	*	*	*	*	*	*	*	*	*	*	*	*	*	*	*	*	*	*	*	*	*	*	*	*			
	13										*			*							*	*	*	*	*	*	*	*	*	*	*	*	*	*	*	*	*	*	*	*	*	*	*	*	*	*	*	*	*	*	*	*	*		
СК	14	*		*	*		*		*	*					*	*	*	*	*	*	*	*	*	*	*	*	*	*	*	*	*	*	*	*	*	*	*	*	*	*	*	*	*	*	*	*	*	*	*	*	*	*			
	15	*			*		*									*			*	*	*	*	*	*	*	*	*	*	*	*	*	*	*	*	*	*	*	*	*	*	*	*	*	*	*	*	*	*	*	*	*	*	*		
	16																							*		*		*		*		*		*		*		*		*		*		*		*		*		*		*		*	
	17						*																			*		*		*		*		*		*		*		*		*		*		*		*		*		*		*	
	18	*	*	*		*	*							*		*	*	*	*	*	*	*	*	*	*	*	*	*	*	*	*	*	*	*	*	*	*	*	*	*	*	*	*	*	*	*	*	*	*	*	*	*	*	*	
	19																									*		*		*		*		*		*		*		*		*		*		*		*		*		*		*	
	20	*					*							*			*	*	*	*	*	*	*	*	*	*	*	*	*	*	*	*	*	*	*	*	*	*	*	*	*	*	*	*	*	*	*	*	*	*	*	*	*	*	
	21		*					*										*	*	*	*	*	*	*	*	*	*	*	*	*	*	*	*	*	*	*	*	*	*	*	*	*	*	*	*	*	*	*	*	*	*	*	*	*	
	22																						*	*	*	*	*	*	*	*	*	*	*	*	*	*	*	*	*	*	*	*	*	*	*	*	*	*	*	*	*	*	*	*	
	23									*				*											*		*		*		*		*		*		*		*		*		*		*		*		*		*		*		*
	24																					*	*	*	*	*	*	*	*	*	*	*	*	*	*	*	*	*	*	*	*	*	*	*	*	*	*	*	*	*	*	*	*	*	*
	25																*								*		*		*		*		*		*		*		*		*		*		*		*		*		*		*		*
	26						*	*											*	*	*	*	*	*	*	*	*	*	*	*	*	*	*	*	*	*	*	*	*	*	*	*	*	*	*	*	*	*	*	*	*	*	*	*	*

3. Опис системи внутрішнього забезпечення якості вищої освіти

В Білоцерківському національному аграрному університеті діє система внутрішнього забезпечення якості вищої освіти <https://education.btsau.edu.Ua/node/8>, яка базується на таких нормативних документах:

Стандарт ESG- 2015	Нормативне забезпечення зовнішнє	Нормативне забезпечення внутрішньо-університетське
<p>1.1. Політика забезпечення якості. Заклади повинні виробити політику щодо забезпечення якості, яка є публічною і становить частину їх стратегічного менеджменту. Внутрішні стейкхолдери повинні розробляти і втілювати цю політику через відповідні структури і процеси, залучаючи до цього зовнішніх стейкхолдерів.</p> <p>Institutions should have a policy for quality assurance that is made public and forms part of their strategic management. Internal stakeholders should develop and implement this policy through appropriate structures and processes, while involving external stakeholders.</p>	<ul style="list-style-type: none"> - Закон України «Про освіту» (розділ 5 (ст. 41 - 51); - Закон України «Про вищу освіту» (розділ V (ст. 16); - Методичні рекомендації щодо розроблення стандартів вищої освіти (наказ МОН України від 01.06.2016 № 600 (у редакції наказу Міністерства освіти і науки України від «21» грудня 2017 № 1648); - Указ Президента України «Про Положення про національний заклад (установу) України» (16.06.1996 р. № 451/95 із змінами); - Постанова Кабінету Міністрів України «Про затвердження Порядку та критеріїв надання закладу вищої освіти статусу національного, підтвердження чи позбавлення цього статусу» (22.11.2017 р. № 912); - Указ Президента України «Про заходи щодо забезпечення пріоритетного розвитку освіти в Україні» (2010 р. № 926/2010); - Стратегія реформування вищої освіти в Україні до 2020 р.; - Указ Президента України «Про Національну стратегію розвитку освіти в Україні на період до 2021 року»; 	<ul style="list-style-type: none"> - Статут БНАУ; - Стратегія розвитку Регіонального університетського центру Білоцерківського національного аграрного університету на 2020-2025 роки; - Політика Білоцерківського національного аграрного університету у сфері якості; - Положення про систему внутрішнього забезпечення якості освіти та освітньої діяльності в Білоцерківському національному аграрному університеті; - Етичний кодекс університетської спільноти; - Положення про порядок проведення внутрішніх аудитів системи забезпечення якості та здійснення коригувальних і запобіжних дій у Білоцерківському національному аграрному університеті; - Положення про опитування щодо якості освітньої діяльності Білоцерківського національного аграрного університету; - Положення про групи зі змісту та якості освіти в Білоцерківському національному аграрному університеті; - Положення про академічну доброчесність у Білоцерківському національному аграрному університеті; - Положення про комісію з питань етики та академічної доброчесності у Білоцерківському національному аграрному університеті; - Положення про відділ маркетингу, ліцензування та акредитації Білоцерківського національного аграрного університету; - Положення про відділ забезпечення якості вищої освіти Білоцерківського національного аграрного університету; - Положення про моніторинг якості освітнього процесу в Білоцерківському національному аграрному університеті.

	<p>- Розпорядження Кабінету Міністрів України «Про затвердження плану заходів з реалізації Національної стратегії розвитку освіти в Україні на період до 2021 року» (04.09.2013 р. № 686-р).</p>	
<p>1.2. Розроблення і затвердження програм. Заклади повинні реалізовувати процеси розроблення і затвердження своїх програм. Програми слід розробляти такими, щоб вони відповідали визначеним для них цілям, включаючи заплановані результати навчання. Необхідно чітко визначити й озвучити кваліфікації, отримані в результаті навчання за програмою; вони повинні відповідати певному рівню національної рамки кваліфікацій вищої освіти, а отже й Рамці кваліфікацій Європейського простору вищої освіти.</p> <p>Institutions should have</p>	<p>- Закон України «Про освіту» (ст. 33); - Закон України «Про вищу освіту» (п. 17 ч. 1 ст. 1, ч. 3 ст. 10, п. 8 ч.1 ст. 36); - Закон України «Про ліцензування видів господарської діяльності» від 02 березня 2015 р.; - Наказ МОН України №1048 «Про затвердження Плану заходів МОН щодо виконання Закону України від 01.07.2014 р. №1556- VII «Про вищу освіту»»; - Наказ МОН України №47 «Про особливості формування навчальних планів на 2015/2016 навчальний рік»; - Наказ МОН України від 01 червня 2016 № 600 «Про затвердження та введення в дію Методичних рекомендацій щодо розроблення стандартів вищої освіти» (у редакції наказу Міністерства освіти і науки України від «21» грудня 2017 № 1648); - Лист МОН України від 13.03.2015 р. №1/9-126 «Щодо особливостей</p>	<p>- Положення про освітні програми в Білоцерківському національному аграрному університеті; - Положення про систему внутрішнього забезпечення якості освіти та освітньої діяльності в Білоцерківському національному аграрному університеті; - Положення про робочу програму навчальної дисципліни в Білоцерківському національному аграрному університеті.</p>

<p>processes for the design and approval of their programmes. The programmes should be designed so that they meet the objectives set for them, including the intended learning outcomes. The qualification resulting from a programme should be clearly specified and communicated, and refer to the correct level of the national qualifications framework for higher education and, consequently, to the Framework for Qualifications of the European Higher Education Area.</p>	<p>організації освітнього процесу та формування навчальних планів у 2015/2016 навчальному році»; - Лист МОН України від 28.04.2017 р. № 1/9-239 «Про примірний зразок освітньо-професійної програми для першого (бакалаврського) та другого (магістерського) рівнів вищої освіти.</p>	
<p>1.3. Студентоцентроване навчання, викладання та оцінювання. Заклади повинні забезпечити реалізацію програм таким чином, щоб заохотити студентів брати активну участь у розвитку освітнього процесу, а оцінювання студентів відображало цей підхід. Institutions should ensure that the programmers are delivered in a way that encourages students to take an active role</p>	<p>- Закон України «Про освіту» (ст. 58); - Закон України «Про вищу освіту» (п. 5, 6 ст. 40); - Постанова Кабінету Міністрів України від 28 грудня 2016 р. № 1050 «Деякі питання стипендіального забезпечення».</p>	<p>- Положення про організацію освітнього процесу в Білоцерківському національному аграрному університеті; - Положення про оцінювання результатів навчання здобувачів вищої освіти в Білоцерківському національному аграрному університеті; - Положення про вибіркові навчальні дисципліни у Білоцерківському національному аграрному університеті; - Положення про порядок ліквідації академічних заборгованостей у Білоцерківському національному аграрному університеті; - Положення про опитування щодо якості освітньої діяльності Білоцерківського національного аграрного університету; - Порядок використання коштів для надання матеріальної допомоги та заохочення студентів і аспірантів Білоцерківського національного аграрного університету; - Правила призначення і виплати академічних та соціальних</p>

<p>in creating the learning process, and that the assessment of students reflects this approach.</p>		<p>стипендій у Білоцерківському національному аграрному університеті; - Положення про центр патріотичного та правового виховання молоді Білоцерківського національного аграрного університету.</p>
<p>1.4. Зарахування, навчання, визнання кваліфікацій і сертифікація студентів. Заклади повинні послідовно застосовувати визначені наперед та опубліковані інструкції, що охоплюють усі стадії «життєвого циклу» студента, наприклад, зарахування, досягнення, визнання та атестацію.</p> <p>Institutions should consistently apply pre-defined and published regulations covering all phases of the student “life cycle”, e.g. student admission, progression, recognition and certification.</p>	<ul style="list-style-type: none"> - Закон України «Про вищу освіту» (ст. 6, 7, розділ VIII (ст. 44, 45, 46)); - Постанова КМУ від 12.08.2015 р. № 579 «Про затвердження Положення про порядок реалізації права на академічну мобільність»; - Наказ МОН України від 06.06.1996р. N 191/153 «Про затвердження Положення про академічні відпустки та повторне навчання в вищих закладах освіти»; - Положення про порядок переведення, відрахування та поновлення студентів вищих закладів освіти, затверджене наказом Міністерства освіти і науки України від 15.07.1996 р. № 245; - Постанова Кабінету Міністрів України від 31.03.2015 року № 193 «Про документи про вищу освіту (наукові ступені) державного зразка»; - Наказ МОН України від 12.05.2015 №525 «Про затвердження форм документів про вищу освіту (наукові ступені) державного зразка та додатків до них, зразка академічної довідки». 	<ul style="list-style-type: none"> - Положення про організацію освітнього процесу в Білоцерківському національному аграрному університеті; - Положення про практичну підготовку студентів Білоцерківського національного аграрного університету; - Положення про робочу програму навчальної дисципліни в Білоцерківському національному аграрному університеті; - Положення про організацію навчання, стажування та виробничої практики студентів Білоцерківського національного аграрного університету за кордоном; - Правила прийому до вищого навчального закладу на відповідний рік; - Положення про порядок реалізації права на академічну мобільність здобувачів вищої освіти Білоцерківського національного аграрного університету; - Положення про порядок визнання в Білоцерківському національному аграрному університеті результатів навчання, отриманих у неформальній освіті; - Положення про оцінювання результатів навчання здобувачів вищої освіти в Білоцерківському національному аграрному університеті; - Положення про апеляцію результатів підсумкового контролю для здобувачів освіти Білоцерківського національного аграрного університету; - Положення про переведення студентів на вакантні місця у Білоцерківському національному аграрному університеті; - Положення про переведення здобувачів вищої освіти на вакантні місця державного замовлення в Білоцерківському національному аграрному університеті (2021, проект); - Положення про порядок створення та організацію роботи

		<p>екзаменаційної комісії у Білоцерківському національному аграрному університеті;</p> <ul style="list-style-type: none"> - Положення про диплом з відзнакою у Білоцерківському національному аграрному університеті; - Положення про порядок перезарахування освітніх компонентів освітніх програм, визначення академічної різниці та її ліквідації в Білоцерківському національному аграрному університеті.
<p>1.5. Викладацький склад. Заклади повинні переконатись у компетентності своїх викладачів. Вони повинні застосовувати чесні і прозорі процеси щодо прийняття на роботу та розвитку персоналу.</p> <p>Institutions should assure themselves of the competence of their teachers. They should apply fair and transparent processes for the recruitment and development of the staff.</p>	<ul style="list-style-type: none"> - Закон України «Про освіту» (ст. 54, 57-61); - Закон України «Про вищу освіту» (ст. 52-60); - Постанова КМУ від 12 серпня 2015 р. № 579 «Про затвердження Положення про порядок реалізації права на академічну мобільність»; - Постанова КМ України від 19 серпня 2015 р. № 656 «Деякі питання реалізації статті 54 Закону України «Про вищу освіту»; - Постанова КМУ від 30.12.2015 р. № 1187 «Про затвердження Ліцензійних умов провадження освітньої діяльності закладів освіти (Кадрові вимоги щодо забезпечення провадження освітньої діяльності у сфері вищої освіти розміщені у додатку 12 до Ліцензійних умов у підпунктах 1-16 пункту 5 приміток до вказаного додатку)»; - Наказ МОН України від 24.01.2013 р. № 48 «Про затвердження Положення про підвищення кваліфікації та 	<ul style="list-style-type: none"> - Статут БНАУ; - Колективний договір між адміністрацією та трудовим колективом Білоцерківського національного аграрного університету; - Правила внутрішнього розпорядку для працівників Білоцерківського національного аграрного університету; - Положення про планування, проведення та оцінювання відкритих занять викладачів у Білоцерківському національному аграрному університеті; - Положення про систему внутрішнього забезпечення якості освіти та освітньої діяльності в Білоцерківському національному аграрному університеті; - Положення про планування та облік роботи науковопедагогічних працівників в Білоцерківському національному аграрному університеті; - Положення про планування та облік роботи науковопедагогічних працівників Білоцерківського національного аграрного університету (вводиться в дію з 01.08.2021 р.); - Етичний кодекс університетської спільноти; - Положення про академічну доброчесність у Білоцерківському національному аграрному університеті; - Положення про комісію з питань етики та академічної доброчесності у Білоцерківському національному аграрному університеті;

	<p>стажування педагогічних і науково-педагогічних працівників вищих навчальних закладів»;</p> <ul style="list-style-type: none"> - Наказ МОН України від 05.10.2015 № 1005 «Про затвердження Рекомендацій щодо проведення конкурсного відбору при заміщенні вакантних посад науково-педагогічних працівників та укладання з ними трудових договорів (контрактів)»; - Наказ МОН України від 14.01.2016 № 13 «Про затвердження Порядку присвоєння вчених звань науковим і науково-педагогічним працівникам»; - Типове положення про атестацію педагогічних працівників, затвержене наказом МОН України від 06.10.2010 р. 	<ul style="list-style-type: none"> - Положення про порядок присвоєння почесного звання «Почесний професор Білоцерківського національного аграрного університету»; - Положення про конкурс наукових проектів на здобуття внутрішньоуніверситетських грантів Білоцерківського національного аграрного університету; - Положення про преміювання, встановлення доплат та надбавок, надання матеріальної допомоги, щорічної грошової винагороди та матеріальної допомоги на оздоровлення у Білоцерківському національному аграрному університеті; - Положення про уповноважений підрозділ (особу) з питань запобігання та виявлення корупції Білоцерківського національного аграрного університету; - Положення про рейтингове оцінювання діяльності науково-педагогічних працівників Білоцерківського національного аграрного університету.
<p>1.6. Навчальні ресурси та підтримка студентів. Заклади повинні мати відповідне фінансування для навчальної та викладацької діяльності, забезпечуючи адекватні та легкодоступні навчальні ресурси і підтримку студентів.</p> <p>Institutions should have appropriate funding for learning and teaching activities and ensure that adequate and readily accessible learning resources and student support are provided.</p>	<ul style="list-style-type: none"> - Закон України «Про освіту» (ст. 78); - Закон України «Про вищу освіту» (п.6 ст. 26); - Постанова КМУ від 30.12.2015 р. № 1187 «Про затвердження ліцензійних умов провадження освітньої діяльності закладів освіти»; - Постанова КМУ від 12 серпня 2015 р. № 579 «Про затвердження Положення про порядок реалізації права на академічну мобільність». 	<ul style="list-style-type: none"> - Положення про стипендіальне забезпечення студентів у Білоцерківському національному аграрному університеті; - Положення про навчальну лабораторію кафедри у Білоцерківському національному аграрному університеті; - Положення про організацію навчально-методичної роботи в Білоцерківському національному аграрному університеті; - Положення про робочу програму навчальної дисципліни в Білоцерківському національному аграрному університеті; - Порядок супроводу навчання студентів з інвалідністю та інших маломобільних груп населення у Білоцерківському НАУ; - Положення про відділ навчально-методичної та виховної роботи Білоцерківського національного аграрного університету; - Положення про Наукове товариство творчої молоді (НТТМ) Білоцерківського національного аграрного університету; - Положення про порядок реалізації права на академічну мобільність здобувачів вищої освіти Білоцерківського

		<p>національного аграрного університету;</p> <ul style="list-style-type: none"> - Положення про наукову бібліотеку Білоцерківського національного аграрного університету; - Положення про студентське самоврядування Білоцерківського національного аграрного університету.
<p>1.7. Управління інформацією. Заклади повинні забезпечити збір, аналіз і використання відповідної інформації для ефективного управління своїми програмами та іншою діяльністю.</p> <p>Institutions should ensure that they collect, analyse and use relevant information for the effective management of their programmes and other activities.</p>	<ul style="list-style-type: none"> - Закон України «Про освіту» (ст. 79, 74) - Закону України «Про вищу освіту» (ст. 8); - Постанова КМУ від 13.07.2011 р. № 752 «Про створення Єдиної державної електронної бази з питань освіти». 	<ul style="list-style-type: none"> - Положення про організацію освітнього процесу в Білоцерківському національному аграрному університеті; - Положення про систему внутрішнього забезпечення якості освіти та освітньої діяльності в Білоцерківському національному аграрному університеті; - Положення про групи зі змісту та якості освіти в Білоцерківському національному аграрному університеті; - Положення про систему управління навчанням Moodle в Білоцерківському національному аграрному університеті; - Положення про оцінювання результатів навчання здобувачів вищої освіти в Білоцерківському національному аграрному університеті; - Положення про кафедру у Білоцерківському національному аграрному університеті; - Положення про відділ маркетингу, ліцензування та акредитації Білоцерківського національного аграрного університету; - Положення про редакційно-видавничий відділ Білоцерківського національного аграрного університету; - Положення про наукову бібліотеку Білоцерківського національного аграрного університету.
<p>1.8. Публічна інформація. Заклади повинні публікувати зрозумілу, точну, об'єктивну, своєчасну та легкодоступну інформацію про свою діяльність, включаючи програми.</p>	<ul style="list-style-type: none"> - Закон України «Про освіту» (ст. 30); - Закон України «Про вищу освіту» ч. 2 ст. 16, п.п.4 п.3 ст.32, ст. 79; - Закон України «Про інформацію»; - Закон України «Про доступ до публічної інформації». 	<ul style="list-style-type: none"> - Положення про систему внутрішнього забезпечення якості освіти та освітньої діяльності в Білоцерківському національному аграрному університеті.

<p>Institutions should publish information about their activities, including programmers, which is clear, accurate, objective, up-to date and readily accessible.</p>		
<p>1.9. Поточний моніторинг і періодичний перегляд програм. Заклади повинні проводити моніторинг і періодичний перегляд програм, щоб гарантувати, що вони досягають встановлених для них цілей і відповідають потребам студентів і суспільства. Ці перегляди повинні вести до безперервного вдосконалення програми. Про будь-які дії, заплановані або вжиті як результат перегляду, слід інформувати всі зацікавлені сторони.</p> <p>Institutions should monitor and periodically review their programmers to ensure that they achieve the objectives set for them and respond to the needs of students and society. These reviews should lead to continuous improvement of the programme. Any action planned or taken as a result should be communicated to all those concerned.</p>	<p>- Закону України «Про вищу освіту» (п.2 ч. 2 ст. 16).</p>	<ul style="list-style-type: none"> - Положення про організацію освітнього процесу в Білоцерківському національному аграрному університеті; - Положення про освітні програми в Білоцерківському національному аграрному університеті; - Положення про систему внутрішнього забезпечення якості освіти та освітньої діяльності в Білоцерківському національному аграрному університеті; - Положення про групи зі змісту та якості освіти в Білоцерківському національному аграрному університеті; - Положення про оцінювання результатів навчання здобувачів вищої освіти в Білоцерківському національному аграрному університеті; - Положення про моніторинг якості освітнього процесу в Білоцерківському національному аграрному університеті.

<p>1.10. Циклічне зовнішнє забезпечення якості. Заклади повинні проходити зовнішнє забезпечення якості відповідно до ESG на циклічній основі. Institutions should undergo external quality assurance in line with the ESG on a cyclical basis.</p>	<ul style="list-style-type: none"> - Закон України «Про освіту» (ст. 46, 48, 49); - Закон України «Про вищу освіту» (ст. 24, ст. 25); - Закон України «Про ліцензування видів господарської діяльності»; - Постанова КМУ № 1187 від 30.12.2015 р. «Про затвердження ліцензійних умов провадження освітньої діяльності закладів освіти». 	<ul style="list-style-type: none"> - Положення про систему внутрішнього забезпечення якості освіти та освітньої діяльності в Білоцерківському національному аграрному університеті.
---	---	--