

ПРОЄКТ

МІНІСТЕРСТВО ОСВІТИ І НАУКИ УКРАЇНИ БІЛОЦЕРКІВСЬКИЙ НАЦІОНАЛЬНИЙ АГРАРНИЙ УНІВЕРСИТЕТ

ЗАТВЕРДЖЕНО

Вченою радою Білоцерківського національного
аграрного університету

протокол № _____ від _____ 2024 року

Голова Вченої ради,

Ректор, д.е.н., професор _____ О. А. Шуст

ОСВІТНЬО-ПРОФЕСІЙНА ПРОГРАМА «ВОДНІ БІОРЕСКУРСИ ТА АКВАКУЛЬТУРА»

ГАЛУЗЬ ЗНАНЬ	20 АГРАРНІ НАУКИ ТА ПРОДОВОЛЬСТВО
СПЕЦІАЛЬНІСТЬ	207 ВОДНІ БІОРЕСУРСИ ТА АКВАКУЛЬТУРА
РІВЕНЬ ВИЩОЇ ОСВІТИ	ПЕРШИЙ (БАКАЛАВРСЬКИЙ) РІВЕНЬ

Введено в дію з «_____» _____ 2024 р.

Наказ № _____ від «_____» _____ 2024 р.

ЛИСТ ПОГОДЖЕННЯ
освітньо-професійної програми
«ВОДНІ БІОРЕСУРСИ ТА АКВАКУЛЬТУРА»

Галузь знань 20 Аграрні науки та продовольство
Спеціальність 207 Водні біоресурси та аквакультура
Рівень вищої освіти Перший (бакалаврський)
Кваліфікація Бакалавр з водних біоресурсів та аквакультури

Гарант освітньої програми:

Хом'як Олександр Андрійович, канд. с.-г. наук, доцент _____

Розробники програми:

1.Гриневич Наталія Євгеніївна, д-р. вет. наук, професор _____

2. Хом'як Олександр Андрійович, канд. с.-г. наук, доцент _____

3. Присяжнюк Наталія Михайлівна, канд. вет. наук, доцент _____

Рецензії-відгуки зовнішніх стейкхолдерів:

1. **Карпова-Лаурсен Яніна**, директор ТОВ «ЛАУРСЕН АКВАКУЛЬТУРА»

2. **Водяницький Олександр**, директор Білоцерківської експериментальної
гідробіологічної станції інституту гідробіології НАН України

3. **Ткачук Володимир**, директор ТОВ «БУК ФІШ».

Погоджено

Вчена рада екологічного факультету

Від «___» _____ 20__ р. протокол № _____

Декан факультету _____ Мельниченко О.М.

Проректор

З освітньої, виховної та міжнародної діяльності _____ Димань Т.М.

ПЕРЕДМОВА

Освітньо-професійна програма «Водні біоресурси та аквакультура» розроблена для підготовки здобувачів вищої освіти першого (бакалаврського) рівня зі спеціальності 207 «Водні біоресурси та аквакультура» галузі знань 20 «Аграрні науки та продовольство», містить обсяг 240 кредитів ЄКТС, необхідний для здобуття відповідного ступеня вищої освіти; перелік компетентностей випускника; нормативний зміст підготовки здобувачів вищої освіти, сформульований у термінах результатів навчання; форми атестації здобувачів вищої освіти; вимоги до наявності системи внутрішнього забезпечення якості вищої освіти.

Розроблено проєктною групою у складі:

- 1. Гриневич Наталія Євгеніївна**, доктор ветеринарних наук, професор, завідувач кафедри іхтіології та зоології.
- 2. Хом'як Олександр Андрійович**, кандидат сільськогосподарських наук, доцент кафедри іхтіології та зоології, гарант освітньої програми.
- 3. Присяжнюк Наталія Михайлівна**, кандидат ветеринарних наук, доцент кафедри іхтіології та зоології.

Освітньо-професійна програма «Водні біоресурси та аквакультура» розроблена відповідно до Закону України «Про вищу освіту» від 01.07.2014 р.; Постанов Кабінету Міністрів України: «Про затвердження Національної рамки кваліфікацій» № 1341 від 23.11.2011 р. та «Про затвердження Ліцензійних умов провадження освітньої діяльності закладів освіти» № 1187 від 30.12.2015 р.; Постанови із змінами, внесеними згідно з Постановою КМ № 347 від 10.05.2018. № 365 від 24.03.2021 Стандарту вищої освіти за спеціальністю 207 «Водні біоресурси та аквакультура» галузі знань 20 «Аграрні науки та продовольство» для першого (бакалаврського) рівня вищої освіти, затвердженого Наказом Міністерства освіти і науки України № 1431 від 21.12.2018 р.

1. ПРОФІЛЬ ОСВІТНЬО-ПРОФЕСІЙНОЇ ПРОГРАМИ

з надання освітніх послуг для підготовки фахівців першого (бакалаврського) рівня зі спеціальності 207 «Водні біоресурси та аквакультура» галузі знань 20 «Аграрні науки та продовольство»

1- Загальна інформація	
Повна назва закладу вищої освіти та структурного підрозділу	Білоцерківський національний аграрний університет Екологічний факультет
Ступінь вищої освіти та назва кваліфікації мовою оригіналу	Бакалавр з водних біоресурсів та аквакультури
Офіційна назва освітньої програми	Водні біоресурси та аквакультура
Тип диплому та обсяг освітньої програми	Диплом бакалавра, одиничний, 240 кредитів ЄКТС
Цикл/рівень	НРК – 6 рівень, FQ-EHEA – перший цикл, EQF-LL – 6 рівень
Передумови	Без обмежень доступу до навчання. Умови вступу визначаються “Правилами прийому до Білоцерківського національного аграрного університету”, затвердженими Вченою радою Білоцерківського НАУ
Мова(и) викладання	Українська
Термін дії	Денна форма навчання -3 роки 10 місяців; заочна форма навчання – 4 роки 10 місяців
Інтернет адреса	www.btsau.edu.ua
2 – Мета освітньої програми	
Мета освітньої програми	Підготовка висококваліфікованих фахівців, здатних до розв’язання складних спеціалізованих задач та практичних проблем в галузі аквакультури, раціонального використання, охорони і відтворення водних біоресурсів з використанням теорій і методів біології та прикладних наук.
3 - Характеристика освітньої програми	
Галузь знань, спеціальність	Галузь знань - 20 «Аграрні науки та продовольство» Спеціальність - 207 «Водні біоресурси та аквакультура»
Вид освітньої програми	Освітньо-професійна
Основний фокус освітньої програми та спеціалізації	Спеціальні, міждисциплінарні, структуровані знання з гуманітарної, природничої та фахової підготовки спрямовані на формування професійного підходу до виробничих питань з організації виробництва продукції аквакультури, охорони та відтворення водних біоресурсів в водоймах різного призначення, проведення селекційно-племінної роботи, профілактики та лікування риб, проектування та забезпечення високого рівня економічної ефективності на рибогосподарських підприємствах.
Особливості та відмінності	Пріоритетом даної освітньої програми є вивчення основних принципів екологічно-збалансованого ведення діяльності в галузі аквакультури і водних біоресурсів, використання ресурсоощадних технологій та сучасних нанотехнологій. Значна кількість освітніх компонентів та розділів програми спрямовані на формування екологічного мислення, свідомості, особистої відповідальності за стан довкілля. Цьому сприяють напрями наукової роботи на екологічному факультеті, які пов’язані з використанням методів біотехнології в аквакультурі. Тісна співпраця з державними органами

	рибоохорони і виробничими підприємствами дає змогу вивчити сучасний стан галузі на реальних прикладах, зокрема шляхом проходження виробничих практик.
4 – Придатність випускників до працевлаштування та подальшого навчання	
Придатність до працевлаштування	Випускники програми підготовлені до роботи на рибогосподарських підприємствах різної форми власності відповідно до національного класифікатора професій ДК 003:2010 та/або International Standard Classification of Occupations 2008 (ISCO-08): 3211-Лаборант (біологічні дослідження) 3211-Технік-лаборант (біологічні дослідження) 3212-Технік-рибовод 3212-Технолог з рибальства 3212-Технолог-рибовод 3212-Технолог з виробництва продукції аквакультури 3449-Інспектор державної рибоохорони
Подальше навчання	Продовження навчання за програмою другого циклу вищої освіти (FQ-EHEA, 7 рівня EQFLLL та 7 рівня НРК). Набуття додаткових кваліфікацій в системі післядипломної освіти.
5 – Викладання та оцінювання	
Викладання та навчання	Студентсько-центроване навчання, технологія проблемного і диференційованого навчання, технологія інтенсифікації та індивідуалізації навчання, технологія програмованого навчання, інформаційна технологія, технологія розвивального навчання, кредитно-трансферна система організації навчання, електронне навчання в системі Moodle, самонавчання, навчання на основі досліджень. Викладання проводиться у вигляді: мультимедійної лекції, інтерактивної лекції, семінарів, практичних занять, занять на виробництві, самостійної роботи, консультації з викладачами
Оцінювання	Накопичувальна бально-рейтингова система, яка передбачає оцінювання всіх видів аудиторної та позааудиторної роботи здобувачів у формі поточного, модульного та підсумкового контролю (есе, презентації, курсова робота, тестування, ІНДЗ, заліки, письмові та усні екзамени), звітів з навчальної та виробничої практик. Оцінювання навчальних досягнень здобувачів вищої освіти здійснюється за 100-бальною системою з переведенням у систему оцінок за національною шкалою, а також забезпечення ранжування досягнень за шкалою ЄКТС.
6 – Програмні компетентності	
Інтегральна компетентність	Здатність розв'язувати складні спеціалізовані задачі та практичні проблеми у галузі водних біоресурсів та аквакультури або у процесі навчання, що характеризується комплексністю та невизначеністю умов, і передбачає застосування теорій і методів біології та прикладних наук.
Загальні компетентності (ЗК)	ЗК1. Здатність реалізувати свої права і обов'язки як члена суспільства, усвідомлювати цінності громадянського (вільного демократичного) суспільства та необхідність його сталого розвитку, верховенства права, прав і свобод людини і громадянина в Україні. ЗК2. Здатність зберігати та примножувати моральні,

	<p>культурні, наукові цінності і досягнення суспільства на основі розуміння історії та закономірностей розвитку предметної області, її місця у загальній системі знань про природу і суспільство та у розвитку суспільства, техніки і технологій, використовувати різні види та форми рухової активності для активного відпочинку та ведення здорового способу життя.</p> <p>ЗК3. Здатність спілкуватися державною мовою як усно, так і письмово.</p> <p>ЗК4. Здатність спілкуватися іноземною мовою.</p> <p>ЗК5. Здатність до абстрактного мислення, аналізу та синтезу.</p> <p>ЗК6. Цінування та повага різноманітності та мультикультурності.</p> <p>ЗК7. Здатність до пошуку, оброблення та аналізу інформації з різних джерел.</p> <p>ЗК8. Знання та розуміння предметної області та розуміння професійної діяльності.</p> <p>ЗК9. Здатність застосовувати знання у практичних ситуаціях.</p> <p>ЗК10. Здатність вчитися і оволодівати сучасними знаннями.</p> <p>ЗК11. Вміння виявляти, ставити та вирішувати проблеми.</p> <p>ЗК12. Здатність проведення досліджень на відповідному рівні.</p>
<p>Спеціальні (фахові, предметні) компетентності (СК)</p>	<p>СК1. Здатність аналізувати умови водного середовища природного походження, у тому числі антропогенні впливи з погляду фундаментальних принципів і знань водних біоресурсів та аквакультури.</p> <p>СК2. Здатність досліджувати біохімічні, гідробіологічні, гідрохімічні, генетичні та інші зміни об'єктів водних біоресурсів та аквакультури і середовища їх існування.</p> <p>СК3. Здатність класифікувати риб, вивчати морфологію, біологію рибоподібних і риб.</p> <p>СК4. Здатність прогнозувати динаміку чисельності та біомаси, складати прогноз рибопродуктивності.</p> <p>СК5. Здатність використовувати математичні та числові методи, що їх застосовують у біології, гідротехніці та проектуванні.</p> <p>СК6. Здатність використовувати загальне та спеціалізоване програмне забезпечення для проведення гідробіологічних, біохімічних, іхтіологічних, генетичних, селекційних, рибницьких досліджень.</p> <p>СК7. Здатність виявляти вплив гідрохімічного та гідробіологічного параметрів водного середовища на фізіологічний стан водних живих організмів.</p> <p>СК8. Здатність виконувати іхтіопатологічні, гідрохімічні, гідробіологічні дослідження з метою діагностики хвороб риб, оцінювання їх перебігу, ефективності лікування та профілактики.</p> <p>СК9. Здатність сприймати нові знання в галузі водних біоресурсів та аквакультури та інтегрувати їх з наявними.</p> <p>СК10. Здатність виконувати експерименти з об'єктами водних біоресурсів та аквакультури незалежно, а також описувати, аналізувати та критично оцінювати</p>

	<p>експериментальні дані.</p> <p>СК11. Здатність оцінювати технології вирощування водних об'єктів, знаряддя лову та знаходити рішення, що відповідають поставленим цілям і наявним обмеженням.</p> <p>СК12. Здатність здійснювати технологічні процеси, забезпечення матеріально-технічними, трудовими, інформаційними і фінансовими ресурсами.</p> <p>СК13. Здатність аналізувати господарську діяльність, проводити облік матеріальних цінностей, основних засобів, реалізацію продукції аквакультури.</p> <p>СК14. Здатність складати кошториси та оцінювати економічну ефективність проектів, управляти рибогосподарськими колективами, планувати виробництво та реалізацію продукції аквакультури.</p>
7 – Програмні результати навчання (ПРН)	
	<p>ПРН-1. Володіти вільно державною мовою, зокрема спеціальною термінологію, вільно спілкуватися усно і письмово з професійних питань.</p> <p>ПРН-2. Знати історію України та її культуру, процеси незалежності, територіальну цілісність та демократичний устрій України.</p> <p>ПРН-3. Знати іноземну мову, зокрема вільно спілкуватися усно і письмово з професійних питань.</p> <p>ПРН-4. Застосовувати міжнародні та національні стандарти і практики в професійній діяльності.</p> <p>ПРН-5. Знати та розуміти основи рибництва: в гідробіології, гідрохімії, біофізиці, іхтіології, біохімії та фізіології гідробіонтів, генетиці, розведенні та селекції риб, рибальстві, гідротехніці, іхтіопатології, аквакультурі природних та штучних водойм на відповідному рівні для основних видів професійної діяльності.</p> <p>ПРН-6. Використовувати інструменти демократичної правової держави в професійній та громадській діяльності.</p> <p>ПРН-7. Використовувати знання і розуміння хімічного складу та класифікації природних вод, температурного режиму водойм, окиснюваності води, рН, вмісту біогенних речовин, методів впливу на хімічний склад та газовий режим води природних і штучних водойм, використання природних вод і процесів самоочищення водойм під час вирощування об'єктів водних біоресурсів та аквакультури.</p> <p>ПРН-8. Використовувати знання і розуміння біотопів водойм, життєвих форм гідробіонтів, впливу факторів на водні організми, їх життєдіяльність, популяції гідробіонтів та гідробіоценози, гідроекосистем, гідробіології морів, океанів, континентальних водойм під час вирощування об'єктів водних біоресурсів та аквакультури.</p> <p>ПРН-9. Використовувати знання і розуміння походження та будови, способів життя, поширення рибоподібних і риб, принципів і методів систематики, біологічних особливостей рибоподібних і риб під час вирощування об'єктів водних біоресурсів та аквакультури.</p> <p>ПРН-10. Застосовувати навички виконання експериментів для перевірки гіпотез та дослідження</p>

	<p>явищ, що відбуваються у водних біоресурсах та аквакультури, біофізичних закономірностей.</p> <p>ПРН-11. Знати основні історичні етапи розвитку предметної області досліджень.</p> <p>ПРН-12. Збирати та аналізувати дані, включаючи аналіз помилок та критичне оцінювання отриманих результатів спеціальності водні біоресурси та аквакультура.</p> <p>ПРН-13. Знати та розуміти елементи рибництва (гідроекології, гідротехніки з основами проектування рибницьких підприємств, генетики, розведення та селекції, годівлі риб, іхтіопатології, економіки рибницьких підприємств).</p> <p>ПРН-14. Знати та розуміти сучасні водні біоресурси та аквакультуру (фізіологію та біохімію гідробіонтів, рибальство, аквакультуру природних та штучних водойм, марикультуру, акліматизацію гідробіонтів) на рівні відповідно до сучасного стану розвитку водних біоресурсів та аквакультури.</p> <p>ПРН-15. Розуміти зв'язки водних біоресурсів та аквакультури із зоологією, хімією, біологією, фізикою, механікою, електронікою та іншими науками.</p> <p>ПРН-16. Мати передові знання та навички в одному чи декількох з таких напрямів: гідрохімії, гідробіології, біофізики, біохімії, фізіології гідробіонтів, загальної іхтіології, спеціальної іхтіології, розведення та селекції риб, генетики риб, годівлі риб, марикультури, онтогенезу риб.</p> <p>ПРН-17. Виконувати комп'ютерні обчислення, що мають відношення до гідробіології, гідрохімії, іхтіології, вирощування та вилову водних біоресурсів та аквакультури, використовуючи належне програмне забезпечення.</p> <p>ПРН-18. Аналізувати результати досліджень гідрологічних, гідрохімічних і гідробіологічних та іхтіологічних показників водойм, фізіолого-біохімічний, іхтіопатологічний стан гідробіонтів, оцінювати значимість показників.</p>
8 – Ресурсне забезпечення реалізації програми	
Кадрове забезпечення	Науково-педагогічні працівники, задіяні до викладання компонентів освітньо-професійної програми, є штатними співробітниками Білоцерківського національного аграрного університету, мають науковий ступінь, вчене звання та підтверджений рівень академічної та професійної кваліфікації. Формування фахових компетентностей забезпечують професіонали з досвідом роботи за спеціальністю.
Матеріально-технічне забезпечення	Навчально-матеріальна база структурних підрозділів університету дає змогу організовувати освітній процес на належному рівні. Для проведення лекційних і практичних занять використовуються мультимедійні проектори; навчальні лабораторії обладнані необхідними приладами та інструментами. Практична підготовка здобувачів забезпечується на базі рибогосподарських водойм навчально-виробничого центру Білоцерківського НАУ, акваріальному комплексі екологічного факультету і філіях кафедр на виробництві.
Інформаційне та навчально-методичне	Офіційний веб-сайт http://btsau.edu.ua/ містить

<p>забезпечення</p>	<p>інформацію про освітні програми, навчальну, наукову і виховну діяльність, структурні підрозділи, правила прийому, контакти, дає можливість користуватись ресурсами бібліотеки БНАУ. Читальні зали бібліотеки мають доступ до мережі Інтернет, в інституційному Репозитарії БНАУ (http://rep.btsau.edu.ua/) розміщуються матеріали навчально-методичного забезпечення освітньо-професійної програми. Фонд наукової бібліотеки університету містить 535981 примірників (в т. ч. наукової літератури – 149470, навчальної літератури – 339995). 12 найменувань друкованих фахових періодичних наукових видань. З 2016 р. в БНАУ відкрито доступ до наукометричної бази даних Web of Science. З 2018 року БНАУ надано доступ до наукометричної реферативної бази даних Scopus. Наявний доступ до таких баз даних як Elsevier Science Direct, ELibrary, Zenodo, re3data.org, Springer Open, DOAJ (Довідник журналів відкритого доступу), Google Scholar, ELibUkr, Наукова періодика України, Scimago Journal & Country Rank, WoS Group Master Journal List, BASE. З 2020 р. університету надано доступ до CulOnline – повнотекстового збірника електронних книг та навчальної літератури видавництва ТОВ «Центр навчальної літератури», доступ до повнотекстових електронних ресурсів видавництва Bentham Science. Здобувачі вищої освіти мають можливість користуватись періодичними фаховими науковими виданнями в електронному варіанті, у тому числі іноземною (англійською) мовою. Електронна бібліотека використовує програмне забезпечення «УФД. Бібліотека». Інформаційні та навчально-методичні матеріали з дисциплін розміщені на платформі Moodle (teach.btsau.net.ua).</p>
<p>9 – Академічна мобільність</p>	
<p>Національна кредитна мобільність</p>	<p>Індивідуальна академічна мобільність здобувачів вищої освіти (отримання консультацій, засвоєння додаткових компонентів в рамках виконання освітньо-професійної програми) здійснюється згідно з договорами про встановлення науково-освітніх відносин для задоволення потреб розвитку освіти і науки (Університет прикладних наук, м. Дрезден, Німеччина; Словацький університет сільського господарства, м. Нітра; Краківський сільськогосподарський університет, Польща; Чеський університет природничих наук, м. Прага; Поморська академія, м. Слупськ, Польща; Дніпропетровський державний аграрно-економічний університет), Поліський національний університет).</p>
<p>Навчання іноземних здобувачів вищої освіти</p>	<p>Відповідно до «Правил прийому до Білоцерківського національного аграрного університету», затвердженими Вченою радою Білоцерківського національного аграрного університету.</p>

2. Перелік компонент освітньо-професійної програми та їх логічна послідовність

2.1. Перелік компонент освітньо-професійної програми

Код	Компоненти освітньої програми (навчальні дисципліни, курсові проекти (роботи), практики, кваліфікаційна робота)	Кількість кредитів	Форми підсумкового контролю
1.ОБОВ'ЯЗКОВІ КОМПОНЕНТИ ОПП			
ОК 1	ПРИКЛАДНА МАТЕМАТИКА	4	ІСПИТ
ОК 2	ГІДРОХІМІЯ	6	ІСПИТ
ОК 3	МОРФОЛОГІЯ РИБ	8	ЗАЛІК, ІСПИТ
ОК 4	ЗООЛОГІЯ	6	ІСПИТ
ОК 5	ГІДРОЕКОЛОГІЯ	5	ЗАЛІК
ОК 6	ВСТУП ДО ФАХУ	3	ЗАЛІК
ОК 7	ІНФОРМАЦІЙНІ СИСТЕМИ І ТЕХНОЛОГІЇ	4	ЗАЛІК
ОК 8	ІСТОРІЯ УКРАЇНСЬКОЇ ДЕРЖАВНОСТІ І КУЛЬТУРИ	3	ІСПИТ
ОК 9	УКРАЇНСЬКА МОВА (за професійним спрямуванням)	3	ІСПИТ
ОК 10	ІНОЗЕМНА МОВА (за професійним спрямуванням)	5	ІСПИТ
ОК 11	ФІЗИЧНЕ ВИХОВАННЯ	3	ЗАЛІК
ОК 12	ПРАВО	3	ЗАЛІК
ОК 13	ФІЛОСОФІЯ	3	ЗАЛІК
ОК 14	ГІДРОБІОЛОГІЯ	9	ЗАЛІК, ІСПИТ
ОК 15	ЗАГАЛЬНА ІХТІОЛОГІЯ	5	ЗАЛІК
ОК 16	СПЕЦІАЛЬНА ІХТІОЛОГІЯ	10	ЗАЛІК, ІСПИТ
ОК 17	БІОЛОГІЧНІ ОСНОВИ РИБНОГО ГОСПОДАРСТВА	7	ІСПИТ
ОК 18	ІХТІОПАТОЛОГІЯ	9	ЗАЛІК, ІСПИТ
ОК 19	РИБАЛЬСТВО	10	ЗАЛІК, ІСПИТ
ОК 20	ГЕНЕТИКА РИБ	5	ІСПИТ
ОК 21	РОЗВЕДЕННЯ ТА СЕЛЕКЦІЯ РИБ	5	ЗАЛІК
ОК 22	ГОДІВЛЯ РИБ	5	ІСПИТ
ОК 23	АКВАКУЛЬТУРА ШТУЧНИХ ВОДОЙМ (ставова, індустріальна, холодноводна)	15	ЗАЛІК/ЗАЛІК, ІСПИТ
ОК 24	РИБОГОСПОДАРСЬКА ГІДРОТЕХНІКА З ОСНОВАМИ ПРОЄКТУВАННЯ	3	ЗАЛІК
ОК 25	АКВАКУЛЬТУРА ПРИРОДНИХ ВОДОЙМ	4	ІСПИТ
ОК 26	МЕТОДИКИ РИБОГОСПОДАРСЬКИХ ДОСЛІДЖЕНЬ	5	ЗАЛІК
ОК 27	ВІДТВОРЕННЯ ГІДРОБІОРЕСУРСІВ ТА РИБООХОРОНА	5	ІСПИТ
ОК 28	ЕКОНОМІКА РИБОГОСПОДАРСЬКОЇ ГАЛУЗІ	4	ЗАЛІК
ОК 29	НАВЧАЛЬНА ПРАКТИКА 1-Й КУРС	4	ЗАЛІК
ОК 30	НАВЧАЛЬНА ПРАКТИКА 2-Й КУРС	4	ЗАЛІК
ОК 31	НАВЧАЛЬНА ПРАКТИКА 3 -Й КУРС	6	ЗАЛІК
ОК 32	ВИРОБНИЧА ПРАКТИКА	4	ЗАЛІК
ОК 33	ПІДГОТОВКА ДО АТЕСТАЦІЙНОГО ЕКЗАМЕНУ І ЗАХИСТУ КВАЛІФІКАЦІЙНОЇ РОБОТИ	3	ІСПИТ, ЗАХИСТ
ВСЬОГО ЗА БЛОКОМ		178	
1. ВИБІРКОВІ КОМПОНЕНТИ ОПП (обирають з переліку 62 кредитів)			
ВК 1	ВОДНА МІКРОБІОЛОГІЯ	4	ЗАЛІК
ВК 2	КУЛЬТИВУВАННЯ НЕРИБНИХ ОБ'ЄКТІВ	4	ЗАЛІК
ВК 3	ГІДРОМАМАЛОЛОГІЯ	4	ЗАЛІК

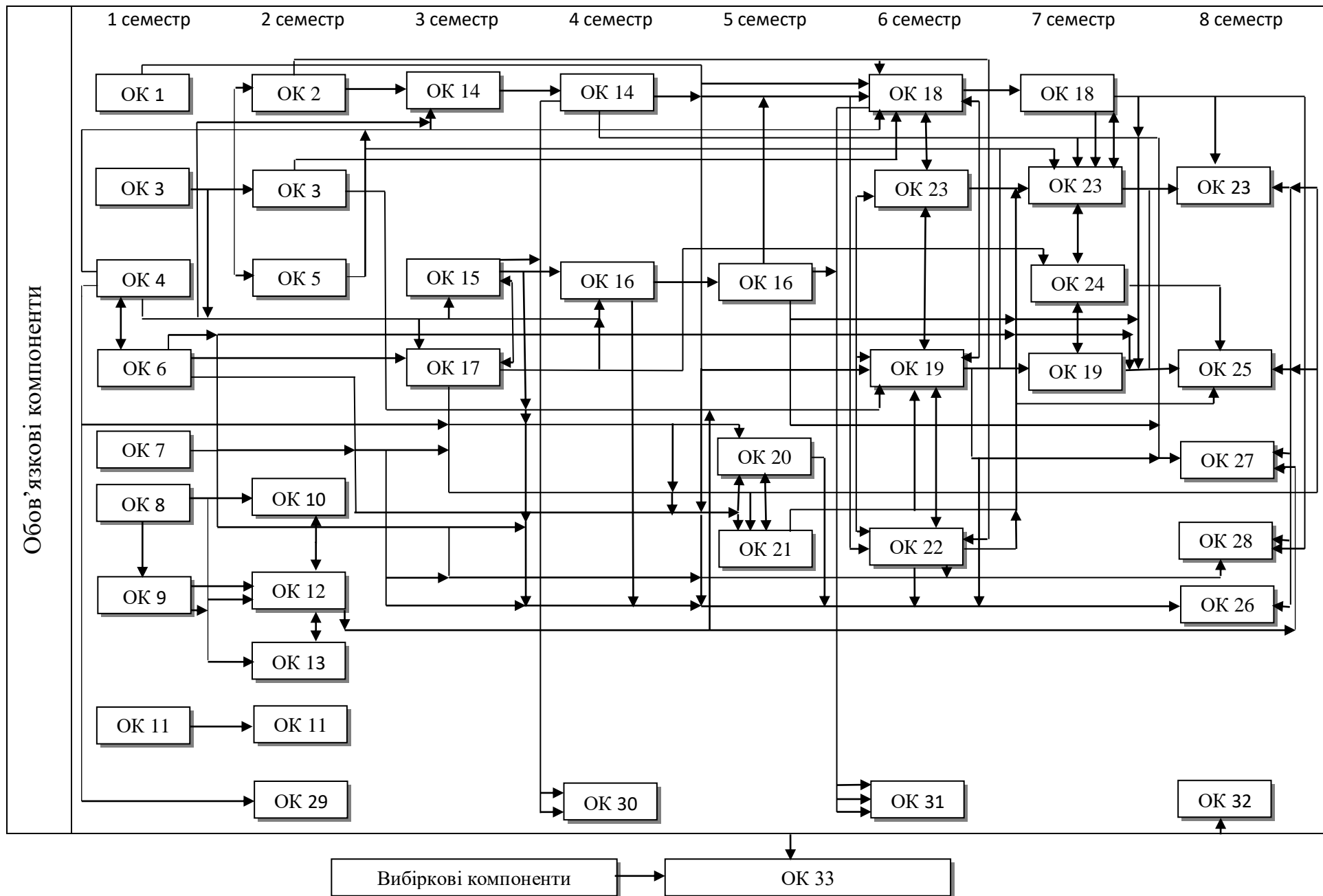
ВК 4	БЕЗПЕКА ЖИТТЄДІЯЛЬНОСТІ І ЦИВІЛЬНИЙ ЗАХИСТ	3	ЗАЛІК
ВК 5	ОСНОВИ БІОТЕХНОЛОГІЇ	3	ЗАЛІК
ВК 6	БІОІНДИКАЦІЯ ВОДОЙМ	3	ЗАЛІК
ВК 7	ЗАГАЛЬНА ЕКОЛОГІЯ	4	ЗАЛІК
ВК 8	РЕКРЕАЦІЙНЕ РИБАЛЬСТВО	3	ЗАЛІК
ВК 9	ВОДНА ОРНІТОЛОГІЯ	4	ЗАЛІК
ВК 10	ЛОГІКА ТА КРИТИЧНЕ МИСЛЕННЯ	4	ЗАЛІК
ВК 11	БІОПРОДУКТИВНІСТЬ ГІДРОЕКОСИСТЕМ	4	ЗАЛІК
ВК 12	АКВАДИЗАЙН	5	ЗАЛІК
ВК 13	ДЕКОРАТИВНА АКВАКУЛЬТУРА	5	ЗАЛІК
ВК 14	ОСНОВИ МАРИКУЛЬТУРИ	5	ЗАЛІК
ВК 15	АКЛІМАТИЗАЦІЯ ГІДРОБІОНТІВ	5	ЗАЛІК
ВК 16	БЕЗПЕКА ТА ЯКІСТЬ ПРОДУКЦІЇ АКВАКУЛЬТУРИ	5	ЗАЛІК
ВК 17	РАЦІОНАЛЬНЕ ВИКОРИСТАННЯ ВОДНОГО ФОНДУ ДЛЯ РИБНОГО ГОСПОДАРСТВА	5	ЗАЛІК
ВК 18	ТЕХНІЧНІ ЗАСОБИ В РИБНОМУ ГОСПОДАРСТВІ	3	ЗАЛІК
ВК 19	ОРГАНІЗАЦІЯ ВИРОБНИЦТВА У РИБНИЦТВІ	5	ЗАЛІК
ВК 20	ВОДНА ТОКСИКОЛОГІЯ	3	ЗАЛІК
ВК 21	ФІЗІОЛОГІЯ ГІДРОБІОНТІВ	3	ЗАЛІК
ВК 22	БІОХІМІЯ ГІДРОБІОНТІВ	3	ЗАЛІК
ВК 23	САНІТАРІЯ ТА ГІГІЄНА В РИБНИЦТВІ	4	ЗАЛІК
ВК 24	ТЕХНОЛОГІЯ ПЕРЕРОБКИ РИБИ	4	ЗАЛІК
ВК 25	СИРОВИННА БАЗА ГАЛУЗІ РИБНИЦТВА	4	ЗАЛІК
ВК 26	КОМБІНОВАНЕ РИБНИЦТВО	4	ЗАЛІК
ВК 27	ЕКОЛОГО-ІННОВАЦІЙНІ ТЕХНОЛОГІЇ ІНКУБАЦІЇ ВОДНИХ БІОРЕСУРСІВ	4	ЗАЛІК
ВК 28	ПСИХОЛОГІЯ	3	ЗАЛІК
ВК 29	БЕЗПЕКА І ОХОРОНА ЗДОРОВ'Я ПРАЦІВНИКІВ	3	ЗАЛІК
ВК 30	ВІРУСОЛОГІЯ ГІДРОЕКОСИСТЕМ	4	ЗАЛІК
ВК 31	ЕКОЛОГІЧНА НАНОТЕХНОЛОГІЯ	3	ЗАЛІК
ВК 32	МІКРОБІОЛОГІЧНИЙ МОНІТОРИНГ ГІДРОБІОНТІВ	4	ЗАЛІК
ВК 33	МІКРОКЛІМАТ АКВАФЕРМ	4	ЗАЛІК
ВК 34	КОНСЕРВУВАННЯ ТА ЗБЕРІГАННЯ ГІДРОБІОНТІВ	4	ЗАЛІК
ВК 35-37	ОСВІТНІ КОМПОНЕНТИ ЗАГАЛЬНОУНІВЕРСИТЕТСЬКОГО ВИБОРУ		
	ВСЬОГО БУДЕ ОБРАНО ЗА БЛОКОМ	62	
	РАЗОМ ЗА ОП	240	

* Згідно із Законом України "Про вищу освіту" студенти мають право на «вибір навчальних дисциплін у межах, передбачених відповідною ОП та робочим навчальним планом, в обсязі не менш як 25 % загальної кількості кредитів ЄКТС, передбачених для даного рівня вищої освіти. При цьому здобувачі певного рівня вищої освіти мають право вибирати навчальні дисципліни, що пропонуються для інших рівнів вищої освіти, за погодженням з керівником відповідного факультету чи підрозділу". ЗВО самостійно визначають механізми реалізації права студентів на вибір навчальних дисциплін (описується відповідним Положенням). Вибіркові дисципліни можуть формуватися у блоки, тоді студент вибирає блок дисциплін, після чого усі дисципліни блоку стають обов'язковими для вивчення. Рекомендується використовувати як блочні форми вибору, так і повністю вільний вибір дисциплін студентами.

2.2. Форми атестації здобувачів вищої освіти

Атестація випускників освітньої програми спеціальності 207 «Водні біоресурси та аквакультура» проводиться у формі публічного захисту кваліфікаційної роботи та атестаційного екзамену і завершується видачею документу встановленого зразку про присудження йому ступеня бакалавра із присвоєнням кваліфікації: Бакалавр з водних біоресурсів та аквакультури. Атестація здійснюється відкрито і публічно.

1.3. Структурно-логічна схема освітньо-професійної програми



3. Опис системи внутрішнього забезпечення якості вищої освіти

В Білоцерківському національному аграрному університеті діє система внутрішнього забезпечення якості вищої освіти <https://education.btsau.edu.Ua/node/8>, яка базується на таких нормативних документах:

Стандарт ESG- 2015	Нормативне забезпечення зовнішнє	Нормативне забезпечення внутрішньо-університетське
<p>1.1. Політика забезпечення якості. Заклади повинні виробити політику щодо забезпечення якості, яка є публічною і становить частину їх стратегічного менеджменту. Внутрішні стейкхолдери повинні розробляти і втілювати цю політику через відповідні структури і процеси, залучаючи до цього зовнішніх стейкхолдерів Institutions should have a policy for quality assurance that is made public and forms part of their strategic management. Internal stakeholders should develop and implement this policy through appropriate structures and processes, while involving external stakeholders.</p>	<ul style="list-style-type: none"> - Закон України «Про освіту» (розділ 5 (ст. 41 - 51); - Закон України «Про вищу освіту» (розділ V (ст. 16); - Методичні рекомендації щодо розроблення стандартів вищої освіти (наказ МОН України від 01.06.2016 № 600 (у редакції наказу Міністерства освіти і науки України від «21» грудня 2017 № 1648); - Указ Президента України «Про Положення про національний заклад (установу) України» (16.06.1996 р. № 451/95 із змінами); - Постанова Кабінету Міністрів України «Про затвердження Порядку та критеріїв надання закладу вищої освіти статусу національного, підтвердження чи позбавлення цього статусу» (22.11.2017 р. № 912); - Указ Президента України «Про заходи щодо забезпечення пріоритетного розвитку освіти в Україні» (2010 р. № 926/2010); - Стратегія реформування вищої 	<ul style="list-style-type: none"> - Статут БНАУ; - Стратегія розвитку Регіонального університетського центру Білоцерківського національного аграрного університету на 2020-2025 роки; - Політика Білоцерківського національного аграрного університету у сфері якості; - Положення про систему внутрішнього забезпечення якості освіти та освітньої діяльності в Білоцерківському національному аграрному університеті; - Етичний кодекс університетської спільноти; - Положення про порядок проведення внутрішніх аудитів системи забезпечення якості та здійснення коригувальних і запобіжних дій у Білоцерківському національному аграрному університеті; - Положення про опитування щодо якості освітньої діяльності Білоцерківського національного аграрного університету; - Положення про групи зі змісту та якості освіти в Білоцерківському національному аграрному університеті; - Положення про академічну доброчесність у Білоцерківському національному аграрному університеті; - Положення про комісію з питань етики та академічної доброчесності у Білоцерківському національному аграрному університеті; - Положення про відділ маркетингу, ліцензування та

	<p>освіти в Україні до 2020 р.; Указ Президента України «Про Національну стратегію розвитку освіти в Україні на період до 2021 року» (25.06.2013 р. № 344/2013); Розпорядження Кабінету Міністрів України «Про затвердження плану заходів з реалізації Національної стратегії розвитку освіти в Україні на період до 2021 року» (04.09.2013 р. №).</p>	<p>акредитації Білоцерківського національного аграрного університету; Положення про відділ забезпечення якості вищої освіти Білоцерківського національного аграрного університету; Положення про моніторинг якості освітнього процесу в Білоцерківському національному аграрному університеті.</p>
<p>1.2. Розроблення і затвердження програм. Заклади повинні реалізовувати процеси розроблення і затвердження своїх програм. Програми слід розробляти такими, щоб вони відповідали визначеним для них цілям, включаючи заплановані результати навчання. Необхідно чітко визначити й озвучити кваліфікації, отримані в результаті навчання за програмою; вони повинні відповідати певному рівню національної рамки кваліфікацій вищої освіти, а отже й Рамці кваліфікацій Європейського простору вищої освіти Institutions should have processes for the design and</p>	<p>Закон України «Про освіту» (ст. 33); Закон України «Про вищу освіту» (п. 17 ч. 1 ст. 1, ч. 3 ст. 10, п. 8 ч.1 ст. 36); Закон України «Про ліцензування видів господарської діяльності» від 02 березня 2015 р.; Наказ МОН України №1048 «Про затвердження Плану заходів МОН щодо виконання Закону України від 01.07.2014 р. №1556- VII «Про вищу освіту»; Наказ МОН України від №47 «Про особливості формування навчальних планів на 2015/2016 навчальний рік»; Наказ МОН України від 01 червня 2016 № 600 «Про затвердження та введення в дію Методичних рекомендацій щодо розроблення стандартів вищої освіти» (у редакції наказу Міністерства освіти і науки України від «21» грудня 2017 № 1648);</p>	<p>Положення про освітні програми в Білоцерківському національному аграрному університеті; Положення про систему внутрішнього забезпечення якості освіти та освітньої діяльності в Білоцерківському національному аграрному університеті; Положення про робочу програму навчальної дисципліни в Білоцерківському національному аграрному університеті.</p>

<p>approval of their programmes. The programmes should be designed so that they meet the objectives set for them, including the intended learning outcomes. The qualification resulting from a programme should be clearly specified and communicated, and refer to the correct level of the national qualifications framework for higher education and, consequently, to the Framework for Qualifications of the European Higher Education Area.</p>	<p>Лист МОН України від 13.03.2015 р. №1/9-126 «Щодо особливостей організації освітнього процесу та формування навчальних планів у 2015/2016 навчальному році»; Лист МОН України від 28.04.2017 р. № 1/9-239 «Про примірний зразок освітньо-професійної програми для першого</p>	
<p>1.3. Студентоцентроване навчання, викладання та оцінювання. Заклади повинні забезпечити реалізацію програм таким чином, щоб заохотити студентів брати активну участь у розвитку освітнього процесу, а оцінювання студентів відображало цей підхід Institutions should ensure that the programmes are delivered in a way that encourages students to take an active role in creating the learning</p>	<p>Закон України «Про освіту» (ст. 58); Закон України «Про вищу освіту» (п. 5, б ст. 40); Постанова Кабінету Міністрів України від 28 грудня 2016 р. № 1050 «Деякі питання стипендіального забезпечення»</p>	<p>Положення про організацію освітнього процесу в Білоцерківському національному аграрному університеті; Положення про оцінювання результатів навчання здобувачів вищої освіти в Білоцерківському національному аграрному університеті; Положення про вибіркові навчальні дисципліни у Білоцерківському національному аграрному університеті; Положення про порядок ліквідації академічних заборгованостей у Білоцерківському національному аграрному університеті; Положення про опитування щодо якості освітньої діяльності Білоцерківського національного аграрного університету; Порядок використання коштів для надання матеріальної допомоги та заохочення студентів і аспірантів Білоцерківського національного аграрного університету; Правила призначення і виплати академічних та соціальних стипендій у Білоцерківському національному аграрному університеті;</p>

<p>and that the assessment of students reflects this approach.</p>		<p>- Положення про центр патріотичного та правового виховання молоді Білоцерківського національного аграрного університету.</p>
<p>1.4. Зарахування, навчання, визнання кваліфікацій і сертифікація студентів. Заклади повинні послідовно застосовувати визначені наперед та опубліковані інструкції, що охоплюють усі стадії «життєвого циклу» студента, наприклад, зарахування, досягнення, визнання та атестацію</p> <p>Institutions should consistently apply pre-defined and published regulations covering all phases of the student “life cycle”, e.g. student admission, progression, recognition and certification.</p>	<p>- Закон України «Про вищу освіту» (ст. 6, 7, розділ VIII (ст. 44, 45, 46);</p> <p>- Постанова КМУ від 12.08.2015 р. № 579 «Про затвердження Положення про порядок реалізації права на академічну мобільність»;</p> <p>- Наказ МОН України від 06.06.1996 р. N 191/153 «Про затвердження Положення про академічні відпустки та повторне навчання в вищих закладах освіти»;</p> <p>- Положення про порядок переведення, відрахування та поновлення студентів вищих закладів освіти, затверджене наказом Міністерства освіти і науки України від 15.07.1996 р. № 245;</p> <p>- Постанова Кабінету Міністрів України від 31.03.2015 року № 193 «Про документи про вищу освіту (наукові ступені) державного зразка»;</p> <p>- Наказ МОН України від 12.05.2015 №525 «Про затвердження форм документів про вищу освіту (наукові ступені) державного зразка та додатків до них, зразка академічної довідки»</p>	<p>- Положення про організацію освітнього процесу в Білоцерківському національному аграрному університеті;</p> <p>- Положення про практичну підготовку студентів Білоцерківського національного аграрного університету;</p> <p>- Положення про робочу програму навчальної дисципліни в Білоцерківському національному аграрному університеті;</p> <p>- Положення про організацію навчання, стажування та виробничої практики студентів Білоцерківського національного аграрного університету за кордоном;</p> <p>- Правила прийому до вищого навчального закладу на відповідний рік;</p> <p>- Положення про порядок реалізації права на академічну Мобільність здобувачів вищої освіти Білоцерківського національного аграрного університету;</p> <p>- Положення про порядок визнання в Білоцерківському національному аграрному університеті результатів навчання, отриманих у неформальній освіті;</p> <p>- Положення про оцінювання результатів навчання здобувачів вищої освіти в Білоцерківському національному аграрному університеті;</p> <p>- Положення про апеляцію результатів підсумкового контролю для здобувачів освіти Білоцерківського національного аграрного університету;</p> <p>- Положення про переведення студентів на вакантні місця у Білоцерківському національному аграрному університеті;</p> <p>- Положення про переведення здобувачів вищої освіти на вакантні місця державного замовлення в Білоцерківському національному аграрному університеті (2021, проект);</p> <p>Положення про порядок створення та організацію роботи екзаменаційної комісії у Білоцерківському національному аграрному університеті;</p>

		<ul style="list-style-type: none"> - Положення про диплом з відзнакою у Білоцерківському національному аграрному університеті; - Положення про диплом з відзнакою у Білоцерківському національному аграрному університеті; - Положення про порядок перезарахування освітніх компонентів освітніх програм, визначення академічної різниці та її ліквідації в Білоцерківському національному аграрному університеті.
<p>1.5. Викладацький склад. Заклади повинні переконатись у компетентності своїх викладачів. Вони повинні застосовувати чесні і прозорі процеси щодо прийняття на роботу та розвитку персоналу Institutions should assure themselves of the competence of their teachers. They should apply fair and transparent processes for the recruitment and development of the staff.</p>	<ul style="list-style-type: none"> - Закон України «Про освіту» (ст. 54, 57-61); - Закон України «Про вищу освіту» (ст. 52-60). - Постанова КМУ від 12 серпня 2015 р. № 579 «Про затвердження Положення про порядок реалізації права на академічну мобільність»; - Постанова КМ України від 19 серпня 2015 р. № 656 «Деякі питання реалізації статті 54 Закону України «Про вищу освіту»; - Постанова КМУ від 30.12.2015 р. № 1187 «Про затвердження Ліцензійних умов провадження освітньої діяльності закладів освіти (Кадрові вимоги щодо забезпечення провадження освітньої діяльності у сфері вищої освіти розміщені у додатку 12 до Ліцензійних умов у підпунктах 1-16 пункту 5 приміток до вказаного додатку)», - Наказ МОН України від 24.01.2013 р. № 48 «Про затвердження Положення про підвищення кваліфікації та стажування педагогічних і науково- педагогічних працівників навчальних закладів»; 	<ul style="list-style-type: none"> - Статут БНАУ ; - Колективний договір між адміністрацією та трудовим колективом Білоцерківського національного аграрного університету; - Правила внутрішнього розпорядку для працівників Білоцерківського національного аграрного університету; - Положення про планування, проведення та оцінювання відкритих занять викладачів у Білоцерківському національному аграрному університеті; - Положення про систему внутрішнього забезпечення якості освіти та освітньої діяльності в Білоцерківському національному аграрному університеті; - Положення про планування та облік роботи науковопедагогічних працівників в Білоцерківському національному аграрному університеті; - Положення про планування та облік роботи науковопедагогічних працівників Білоцерківського національного аграрного університету (вводиться в дію з 01.08.2021 р.); - Етичний кодекс університетської спільноти; - Положення про академічну доброчесність у Білоцерківському національному аграрному університеті; - Положення про комісію з питань етики та академічної доброчесності у Білоцерківському національному аграрному університеті; - Положення про порядок присвоєння почесного звання «Почесний професор Білоцерківського національного аграрного університету»; - Положення про конкурс наукових проєктів на здобуття Внутрішньо університетських грантів Білоцерківського національного аграрного університету;

	<ul style="list-style-type: none"> - Наказ МОН України від 05.10.2015 № 1005 «Про затвердження Рекомендацій щодо проведення конкурсного відбору при заміщенні вакантних посад науково-педагогічних працівників та укладання з ними трудових договорів (контрактів)»; - Наказ МОН України від 14.01.2016 № 13 «Про затвердження Порядку присвоєння вчених звань науковим і науково-педагогічним працівникам»; - Типове положення про атестацію педагогічних працівників, затверджене наказом МОН України від 06.10.2010 р. 	<ul style="list-style-type: none"> - Положення про преміювання, встановлення доплат та надбавок, надання матеріальної допомоги, щорічної грошової винагороди та матеріальної допомоги на оздоровлення у Білоцерківському національному аграрному університеті; - Положення про уповноважений підрозділ (особу) з питань запобігання та виявлення корупції Білоцерківського національного аграрного університету; - Положення про рейтингове оцінювання діяльності науково-педагогічних працівників Білоцерківського національного аграрного університету.
<p>1.6. Навчальні ресурси та підтримка студентів. Заклади повинні мати відповідне фінансування для навчальної та викладацької діяльності, забезпечуючи адекватні та легкодоступні навчальні ресурси і підтримку студентів Institutions should have appropriate funding for learning and teaching activities and ensure that adequate and readily accessible learning</p>	<ul style="list-style-type: none"> - Закон України «Про освіту» (ст. 78) - Закон України «Про вищу освіту» (п.6. ст. 26); - Постанова КМУ від 30.12.2015 р. № 1187 «Про затвердження умов провадження освітньої діяльності закладів освіти»; - Постанова КМУ від 12 серпня 2015 р. № 579 «Про затвердження Положення про порядок реалізації права на академічну мобільність» 	<ul style="list-style-type: none"> - Положення про стипендіальне забезпечення студентів у Білоцерківському національному аграрному університеті; - Положення про навчальну лабораторію кафедри у Білоцерківському національному аграрному університеті; - Положення про організацію навчально-методичної роботи в Білоцерківському національному аграрному університеті; - Положення про робочу програму навчальної дисципліни в Білоцерківському національному аграрному університеті; - Порядок супроводу навчання студентів з інвалідністю та інших маломобільних груп населення у Білоцерківському НАУ; - Положення про відділ навчально-методичної та виховної роботи Білоцерківського національного аграрного університету; - Положення про Наукове товариство творчої молоді (НТТМ) Білоцерківського національного аграрного університету; - Положення про порядок реалізації права на академічну мобільність здобувачів вищої освіти Білоцерківського

resources and student support are provided.		національного аграрного університету; - Положення про наукову бібліотеку Білоцерківського національного аграрного університету; - Положення про студентське самоврядування Білоцерківського національного аграрного університету.
1.7. Управління інформацією. Заклади повинні забезпечити збір, аналіз і використання відповідної інформації для ефективного управління своїми програмами та іншою діяльністю Institutions should ensure that they collect, analyse and use relevant information for the effective management of their programmes and other activities.	- Закон України «Про освіту» (ст. 79, 74) - Закону України «Про вищу освіту» (ст. 8); - Постанова КМУ від 13.07.2011 р. № 752 «Про створення Єдиної державної електронної бази з питань освіти»	- Положення про організацію освітнього процесу в Білоцерківському національному аграрному університеті; - Положення про систему внутрішнього забезпечення якості освіти та освітньої діяльності в Білоцерківському національному аграрному університеті; - Положення про групи зі змісту та якості освіти в Білоцерківському національному аграрному університеті; - Положення про систему управління навчанням Moodle в Білоцерківському національному аграрному університеті; - Положення про оцінювання результатів навчання здобувачів вищої освіти в Білоцерківському національному аграрному університеті; - Положення про кафедру у Білоцерківському національному аграрному університеті; - Положення про відділ маркетингу, ліцензування та акредитації Білоцерківського національного аграрного університету; - Положення про редакційно-видавничий відділ Білоцерківського національного аграрного університету; - Положення про наукову бібліотеку Білоцерківського національного аграрного університету.
1.8. Публічна інформація. Заклади повинні публікувати зрозумілу, точну, об'єктивну, своєчасну та легкодоступну інформацію про свою діяльність, включаючи програми	- Закон України «Про освіту» (ст. 30); - Закон України «Про вищу освіту» ч. 2 ст. 16, п.п.4 п.3 ст.32, ст. 79; - Закон України «Про інформацію»; - Закон України «Про доступ до публічної інформації»	- Положення про систему внутрішнього забезпечення якості освіти та освітньої діяльності в Білоцерківському національному аграрному університеті.

<p>Institutions should publish information about their activities, including programmes, which is clear, accurate, objective, up-to date and readily accessible.</p>		
<p>1.9. Поточний моніторинг і періодичний перегляд програм. Заклади повинні проводити моніторинг і періодичний перегляд програм, щоб гарантувати, що вони досягають встановлених для них цілей і відповідають потребам студентів і суспільства. Ці перегляди повинні вести до безперервного вдосконалення програми. Про будь-які дії, заплановані або вжиті як результат перегляду, слід інформувати всі зацікавлені сторони</p> <p>Institutions should monitor and periodically review their programmes to ensure that they achieve the objectives set for them and respond to the needs of students and society. These reviews should lead to</p>	<p>- Закону України «Про вищу освіту» (п.2 ч. 2 ст. 16)</p>	<ul style="list-style-type: none"> - Положення про організацію освітнього процесу в Білоцерківському національному аграрному університеті; - Положення про освітні програмив Білоцерківському національному аграрному університеті; - Положення про систему внутрішнього забезпечення якості освіти та освітньої діяльності в Білоцерківському національному аграрному університеті; - Положення про групи зі змісту та якості освіти в Білоцерківському національному аграрному університеті; - Положення про оцінювання результатів навчання здобувачів вищої освіти в Білоцерківському національному аграрному університеті; - Положення про моніторинг якості освітнього процесу в Білоцерківському національному аграрному університеті.

<p>continuous improvement of the programme. Any action planned or taken as a result should be communicated to all those concerned.</p>		
<p>1.10. Циклічне зовнішнє забезпечення якості. Заклади повинні проходити зовнішнє забезпечення якості відповідно до ESG на циклічній основі. Institutions should undergo external quality assurance in line with the ESG on a cyclical basis.</p>	<ul style="list-style-type: none"> - Закон України «Про освіту» (ст. 46, 48, 49); - Закон України «Про вищу освіту» (ст. 24, ст. 25); - Закон України «Про ліцензування видів господарської діяльності»; - Постанова КМУ № 1187 від 30.12.2015 р. «Про затвердження Ліцензійних умов провадження освітньої діяльності закладів освіти». 	<p>- Положення про систему внутрішнього забезпечення якості освіти та освітньої діяльності в Білоцерківському національному аграрному університеті.</p>

