

МІНІСТЕРСТВО ОСВІТИ І НАУКИ УКРАЇНИ  
БІЛОЦЕРКІВСЬКИЙ НАЦІОНАЛЬНИЙ АГРАРНИЙ УНІВЕРСИТЕТ

«ЗАТВЕРДЖЕНО»



Вченою радою Білоцерківського національного  
аграрного університету  
протокол № 2 від «18» серпня 2024 року

Голова Вченої ради  
ректор, д.е.н., професор О.А. Шуст

**ОСВІТНЬО-ПРОФЕСІЙНА ПРОГРАМА**  
**«ФІНАНСИ, БАНКІВСЬКА СПРАВА ТА СТРАХУВАННЯ»**

ГАЛУЗЬ ЗНАНЬ	07 УПРАВЛІННЯ ТА АДМІНІСТРУВАННЯ
СПЕЦІАЛЬНІСТЬ	072 ФІНАНСИ, БАНКІВСЬКА СПРАВА, СТРАХУВАННЯ ТА ФОНДОВИЙ РИНОК
РІВЕНЬ ВИЩОЇ ОСВІТИ	ПЕРШИЙ (БАКАЛАВРСЬКИЙ)

Введено в дію з «15» серпня 2024 р.  
Наказ № 113/0 «18» серпня 2024 р.

**ЛИСТ-ПОГОДЖЕННЯ**  
**освітньо-професійної програми**  
**«ФІНАНСИ, БАНКІВСЬКА СПРАВА ТА СТРАХУВАННЯ»**  
(назва освітньої програми)

Галузь знань 07 Управління та адміністрування  
Спеціальність 072 Фінанси, банківська справа та страхування  
Рівень вищої освіти Перший (бакалаврський) рівень  
Кваліфікація Бакалавр з фінансів, банківської справи та страхування

Гарант освітньо-професійної програми  
Драган Оксана Олександрівна, кандидат економічних наук, доцент

Розробники програми:

Драган Оксана Олександрівна, кандидат економічних наук, доцент

Варченко Ольга Миронівна, доктор економічних наук, професор

Артимонова Ірина Вікторівна, кандидат економічних наук, доцент

Островерх Олена Василівна, керуюча відділенням «ОТП Банк»


Коба Богдана Сергіївна, студентка 4 курсу  
спеціальність 072 «Фінанси, банківська справа та страхування»

Рецензії-відгуки зовнішніх стейкхолдерів надаються.

Погоджено:

Вчена рада економічного факультету  
від «15» 05 2024 р. протокол № 9

декан факультету  I. M. Паска

Проректор  
з освітньої, виховної та міжнародної діяльності  Т. М. Димань  
«11» 05 2024 р.

**1. Профіль освітньо-професійної програми з надання освітніх послуг для підготовки фахівців  
зі спеціальності 072 – «Фінанси, банківська справа та страхування»  
галузі знань 07 «Управління та адміністрування» першого (бакалаврського) рівня вищої освіти**

<b>1- Загальна інформація</b>	
<b>Повна назва закладу вищої освіти та структурного підрозділу</b>	Білоцерківський національний аграрний університет Економічний факультет
<b>Ступінь вищої освіти та назва кваліфікації мовою оригіналу</b>	Бакалавр Бакалавр з фінансів, банківської справи та страхування
<b>Офіційна назва освітньої програми</b>	Фінанси, банківська справа та страхування
<b>Тип диплому та обсяг освітньої програми</b>	Диплом бакалавра, одиничний. 240 кредитів ЄКТС
<b>Наявність акредитації</b>	Умовна (відкладена) акредитація
<b>Цикл/рівень</b>	НРК– 6 рівень, FQ-ЕНЕА – перший цикл, EQF-LL – 6 рівень
<b>Передумови</b>	Без обмежень доступу до навчання. Умови вступу визначаються «Правилами прийому до Білоцерківського національного аграрного університету», затвердженими Вченою радою Білоцерківського НАУ
<b>Мова(и) викладання</b>	Українська мова
<b>Термін дії освітньої</b>	Денна форма навчання – 3 роки 10 місяців; заочна форма навчання – 4 роки 10 місяців.

<b>програми</b>	
<b>Інтернет адреса постійного розміщення опису освітньої програми</b>	<a href="https://btsau.edu.ua/uk/content/finansy-banki-vska-sprava-ta-strahuvannya-0">https://btsau.edu.ua/uk/content/finansy-banki-vska-sprava-ta-strahuvannya-0</a>
<b>2 – Мета освітньої програми</b>	
Підготовка висококваліфікованих фахівців, які мають лідерські якості, здатні до саморозвитку, володіють загальними та фаховими компетентностями, практичними навичками, що сприяють успішному виконанню комплексних спеціалізованих завдань і прикладних проблем в сфері фінансів, банківської справи та страхування в умовах невизначеності із урахуванням принципів сталого розвитку, зокрема фінансових систем агросфери, й у процесі навчання.	
<b>3 – Характеристика освітньої програми</b>	
<b>Предметна область (галузь знань, спеціальність)</b>	Галузь знань: 07 «Управління та адміністрування» Спеціальність: 072 «Фінанси, банківська справа та страхування»
<b>Орієнтація освітньої програми</b>	Освітньо-професійна
<b>Основний фокус освітньої програми та спеціалізації</b>	Орієнтується на здобуття здобувачами першого (бакалаврського) рівня загальних та фахових компетентностей, практичних навичок, які сприяють успішному виконанню комплексних спеціалізованих і прикладних завдань у фаховій діяльності у ризиковому середовищі із урахуванням принципів сталого розвитку в сфері фінансів, банківської справи та страхування, зокрема фінансових систем агросфери, й у процесі навчання. <i>Ключові слова:</i> фінанси, фінансові системи, банківська справа, страхування.
<b>Особливості програми</b>	Програма зорієнтована на підготовку висококваліфікованих фахівців, які володіють загальними і спеціальними компетентностями, практичними навичками для вирішення комплексних спеціалізованих завдань і прикладних проблем в області фінансів, банківської справи та страхування в умовах невизначеності із урахуванням принципів сталого розвитку на основі: вивчення теоретичних засад функціонування фінансових систем різного рівня та механізмів їх функціонування, стратегічних пріоритетів забезпечення фінансової сталості; ознайомлення із нормативно-правовим та міжнародними

стандартами регулювання фінансової діяльності корпоративного сектору, банківського та страхового; оволодіння новітніми інформаційними системами та технологіями в області фінансової, банківської та страхової діяльності; застосування сучасними методами фінансового та інвестиційного аналізу, стратегічного та оперативного фінансового планування, бюджетування, моделювання у сфері корпоративних фінансів та функціонування фінансового ринку; специфіки фінансових систем агросфери, корпоративних структур агробізнесу та сільських територій.

#### 4 – Придатність випускників до працевлаштування та подальшого навчання

##### Придатність до працевлаштування

Випускник з професійною кваліфікацією «Бакалавр з фінансів, банківської справи та страхування» здатний виконувати професійні види робіт та обіймати посади, згідно з чинною редакцією Національного класифікатора України: Класифікатор професій (ДК 003:2010) та International Standard Classification of Occupations 2008 (ISCO-08): керівник фінансового підрозділу (1231); керівник підрозділу юридичної особи, що здійснює діяльність з управління активами (1210.1); керуючий (директор, інший керівник) комерційним банком (1210.1); директор фінансовий (1231); начальник планово-економічного відділу (1231); начальник фінансового відділу (1231); менеджер (управитель) із грошового посередництва (1461); менеджер (управитель) із фінансового лізингу (1462); менеджер (управитель) із надання кредитів (1463); менеджер (управитель) із страхування (1465); менеджер (управитель) із пенсійного недержавного страхування (1466); менеджер (управитель) із допоміжної діяльності у сфері фінансів (1467); професіонали з питань фінансово-економічної безпеки підприємств, установ та організацій (2414); професіонал з корпоративного управління (2413.2); професіонал з управління активами (2413.2); аналітик з питань фінансово-економічної безпеки (2414.2); консультант з ефективності підприємництва (2419.2); інспектор фінансовий (2419.3); казначей (2419.3); спеціаліст державної служби (2419.3); агент податковий (3429); головний державний податковий інспектор (3442); державний податковий інспектор (3442); ревізор-інспектор податковий (3442); фінансові та інвестиційні консультанти (2412); фінансові аналітики (2413); страхові представники (3321), а також започатковувати власний бізнес.

##### Подальше навчання

Можливість продовження навчання за програмою другого циклу вищої освіти FQ-EHEA, 7 рівня EQF-LLL та 7 рівня НРК. Набуття додаткових кваліфікацій в системі післядипломної освіти.

#### 5 – Викладання та оцінювання

##### Викладання та

Компетентнісний підхід, студентоцентроване навчання, проблемно-орієнтоване навчання: проблемні

<b>навчання</b>	<p>лекції, практичні заняття із аналізом та розв'язанням проблемних ситуацій, зокрема, з використанням кейс-методів, дискусії; проектна діяльність, навчальні та виробнича практики, що спрямовані на закріплення знань та компетентностей, розвиток практичних вмінь і навичок; самонавчання, консультації з викладачами, опрацювання спеціальної літератури, а також сучасних вітчизняних та зарубіжних наукових публікацій.</p> <p>Студенти беруть участь у тренінгах, науково-практичних семінарах, круглих столах та наукових конференціях, проектних роботах, конкурсах, олімпіадах, залучаються до виконання індивідуальних та групових дослідницьких завдань. Залучення до проведення занять кваліфікованих практикуючих фахівців. Навчально-методичне забезпечення і консультування самостійної роботи здійснюється через модульний формат навчання та використання електронних підручників та методичних вказівок. Використання кредитно-трансферної системи організації навчання, технологій дистанційного навчання (Moodle, Zoom).</p>
<b>Оцінювання</b>	<p>Види контролю: поточний, тематичний, модульний, підсумковий, самоконтроль. Форми контролю: усне та письмове опитування, тестові завдання, розв'язання ситуаційних завдань, модульні контрольні роботи, індивідуальні навчально-дослідні завдання, есе, іспити, заліки, презентації проектів, захист звітів з навчальних та виробничої практик, атестаційний екзамен.</p> <p>Оцінювання навчальних досягнень здобувачів вищої освіти здійснюється за 100-бальною системою з переведенням у систему оцінок за національною шкалою, а також забезпечення ранжування досягнень за шкалою ЄКТС.</p>
<b>6 – Програмні компетентності</b>	
<b>Інтегральна компетентність (ІК)</b>	<p>Здатність розв'язувати складні спеціалізовані завдання та практичні проблеми в ході професійної діяльності у галузі фінансів, банківської справи та страхування або у процесі навчання, що передбачає застосування окремих методів і положень фінансової науки та характеризується невизначеністю умов і необхідністю врахування комплексу вимог здійснення професійної та навчальної діяльності.</p>
<b>Загальні компетентності (ЗК)</b>	<p>ЗК01. Здатність до абстрактного мислення, аналізу та синтезу.</p> <p>ЗК02. Здатність застосовувати знання у практичних ситуаціях.</p> <p>ЗК03. Здатність планувати та управляти часом.</p> <p>ЗК04. Здатність спілкуватися іноземною мовою.</p> <p>ЗК05. Навички використання інформаційних та комунікаційних технологій.</p>

	<p>ЗК06. Здатність проведення досліджень на відповідному рівні</p> <p>ЗК07. Здатність вчитися і оволодівати сучасними знаннями.</p> <p>ЗК08. Здатність до пошуку, оброблення та аналізу інформації з різних джерел.</p> <p>ЗК09. Здатність бути критичним і самокритичним.</p> <p>ЗК10. Здатність працювати у команді.</p> <p>ЗК11. Здатність спілкуватися з представниками інших професій груп різного рівня (з експертами з інших галузей знань/видів економічної діяльності).</p> <p>ЗК12. Здатність працювати автономно.</p> <p>ЗК13. Здатність реалізувати свої права і обов'язки як члена суспільства, усвідомлювати цінності громадянського (вільного демократичного) суспільства та необхідність його сталого розвитку, верховенства права, прав і свобод людини і громадянина в Україні.</p> <p>ЗК14. Здатність зберігати та примножувати моральні, культурні, наукові цінності і досягнення суспільства на основі розуміння історії та закономірностей розвитку предметної області, її місця у загальній системі знань про природу і суспільство та у розвитку суспільства, техніки і технологій, використовувати різні види та форми рухової активності для активного відпочинку та ведення здорового способу життя.</p> <p>ЗК15. Здатність розуміти еколого-соціо-економічних складових концепції сталого розвитку у функціонуванні суб'єктів агробізнесу, сільських територій.</p>
<p><b>Спеціальні (фахові) компетентності (СК)</b></p>	<p>СК01. Здатність досліджувати тенденції розвитку економіки за допомогою інструментарію макро- та мікроекономічного аналізу, оцінювати сучасні економічні явища.</p> <p>СК02. Розуміння особливостей функціонування сучасних світових та національних фінансових систем та їх структури.</p> <p>СК03. Здатність до діагностики стану фінансових систем (державні фінанси, у тому числі бюджетна та податкова системи, фінанси суб'єктів господарювання, фінанси домогосподарств, фінансові ринки, банківська система та страхування).</p> <p>СК04. Здатність застосовувати економіко-математичні методи та моделі для вирішення фінансових задач.</p> <p>СК05. Здатність застосовувати знання законодавства у сфері монетарного, фіскального регулювання та регулювання фінансового ринку.</p>

СК06. Здатність застосовувати сучасне інформаційне та програмне забезпечення для отримання та обробки даних у сфері фінансів, банківської справи та страхування.  
СК07. Здатність складати та аналізувати фінансову звітність.  
СК08. Здатність виконувати контрольні функції у сфері фінансів, банківської справи та страхування.  
СК09. Здатність здійснювати ефективні комунікації.  
СК10. Здатність визначати, обґрунтовувати та брати відповідальність за професійні рішення.  
СК11. Здатність підтримувати належний рівень знань та постійно підвищувати свою професійну підготовку.  
СК12. Здатність враховувати принципи та складові концепції сталого розвитку у функціонуванні фінансових систем суб'єктів агробізнесу, сільських територій.

### **7 – Програмні результати навчання (ПР)**

ПР01. Знати та розуміти економічні категорії, закони, причинно-наслідкові та функціональні зв'язки, які існують між процесами та явищами на різних рівнях економічних систем.  
ПР02. Знати і розуміти теоретичні основи та принципи фінансової науки, особливості функціонування фінансових систем.  
ПР03. Визначати особливості функціонування сучасних світових та національних фінансових систем та їх структури.  
ПР04. Знати механізм функціонування державних фінансів, у т.ч. бюджетної та податкової систем, фінансів суб'єктів господарювання, фінансів домогосподарств, фінансових ринків, банківської системи та страхування.  
ПР05. Володіти методичним інструментарієм діагностики стану фінансових систем (державні фінанси, у т.ч. бюджетна та податкова системи, фінанси суб'єктів господарювання, фінанси домогосподарств, фінансові ринки, банківська система та страхування).  
ПР06. Застосовувати відповідні економіко-математичні методи та моделі для вирішення фінансових задач.  
ПР07. Розуміти принципи, методи та інструменти державного та ринкового регулювання діяльності в сфері фінансів, банківської справи та страхування.  
ПР08. Застосовувати спеціалізовані інформаційні системи, сучасні фінансові технології та програмні продукти.  
ПР09. Формувати і аналізувати фінансову звітність та правильно інтерпретувати отриману інформацію.  
ПР10. Ідентифікувати джерела та розуміти методологію визначення і методи отримання економічних даних, збирати та аналізувати необхідну фінансову інформацію, розраховувати показники, що характеризують стан фінансових систем.  
ПР11. Володіти методичним інструментарієм здійснення контрольних функцій у сфері фінансів, банківської справи та страхування.



- ПР12. Використовувати професійну аргументацію для донесення інформації, ідей, проблем та способів їх вирішення до фахівців і нефахівців у фінансовій сфері діяльності.
- ПР13. Володіти загальнонауковими та спеціальними методами дослідження фінансових процесів.
- ПР14. Вміти абстрактно мислити, застосовувати аналіз та синтез для виявлення ключових характеристик фінансових систем, а також особливостей поведінки їх суб'єктів.
- ПР15. Спілкуватись в усній та письмовій формі іноземною мовою у професійній діяльності.
- ПР16. Застосовувати набуті теоретичні знання для розв'язання практичних завдань та змістовно інтерпретувати отримані результати.
- ПР17. Визначати та планувати можливості особистого професійного розвитку.
- ПР18. Демонструвати базові навички креативного та критичного мислення у дослідженнях та професійному спілкуванні.
- ПР19. Виявляти навички самостійної роботи, гнучкого мислення, відкритості до нових знань.
- ПР20. Виконувати функціональні обов'язки в групі, пропонувати обґрунтовані фінансові рішення.
- ПР21. Розуміти вимоги до діяльності за спеціальністю, зумовлені необхідністю забезпечення сталого розвитку України, її зміцнення як демократичної, соціальної, правової держави.
- ПР22. Знати свої права і обов'язки як члена суспільства, розуміти цінності вільного демократичного суспільства, верховенства права, прав і свобод людини і громадянина в Україні.
- ПР23. Визначати досягнення і ідентифікувати цінності суспільства на основі розуміння місця предметної області у загальній системі знань, використовувати різні види та форми рухової активності для ведення здорового способу життя.
- ПР24. Знати принципи забезпечення сталого розвитку фінансових систем суб'єктів агробізнесу, сільських територій, а також використовувати інструменти банківської системи та страхування у їх реалізації.

### **8 – Ресурсне забезпечення реалізації програми**

<b>Кадрове забезпечення</b>	Науково-педагогічні працівники, залучені до освітньо-професійної програми, є штатними співробітниками Білоцерківського національного аграрного університету, 100% з них, мають науковий ступінь, вчене звання та підтверджений рівень наукової та професійної активності. Формування професійних компетентностей забезпечують професіонали з досвідом роботи за фахом.
<b>Матеріально-технічне забезпечення</b>	Матеріально-технічне забезпечення є достатнім для забезпечення якості освітнього процесу впродовж всього терміну навчання здобувачів вищої освіти, зокрема: навчальні приміщення; комп'ютерні класи з сучасними комп'ютерами та програмним забезпеченням; спортивний зал, спортивні майданчики; бібліотека, читальний зал та репозитарій університету; точки безкоштовного доступу до мережі

	<p>Інтернет (WI-FI); мультимедійне обладнання; приміщення для науково-педагогічних працівників; гуртожитки; пункти харчування та ін. Для організації освітнього процесу та виконання аналітично-розрахункових завдань «Лабораторія інформаційно-аналітичного забезпечення досліджень в аграрній економіці», «Центр експертизи аграрних інновацій та підприємництва». Стан приміщень засвідчено санітарно-технічними паспортами, що відповідають існуючим нормативним актам.</p>
<p><b>Інформаційне та навчально-методичне забезпечення</b></p>	<p>Офіційний веб-сайт Університету (<a href="http://www.btsau.edu.ua">www.btsau.edu.ua</a>) містить повну інформацію про освітні програми, навчальну, наукову і виховну діяльність, структурні підрозділи, нормативні документи, правила прийому, контакти. Комп'ютеризовані робочі місця у науковій бібліотеці забезпечують доступ до Інтернету, локальної мережі бібліотеки та університету. Користувачі наукової бібліотеки університету мають можливість користуватися усіма її ресурсами, зокрема, електронними (електронним каталогом, інституційним репозитарієм, віртуальною довідкою). Електронна бібліотека використовує програмне забезпечення «УФД. Бібліотека». Фонд наукової бібліотеки університету містить 535981 примірник, в т.ч. наукової літератури – 149470, навчальної літератури – 339995 джерел, 18 найменувань друкованих фахових періодичних наукових видань. Здобувачі вищої освіти мають можливість користуватись періодичними фаховими науковими виданнями в електронному варіанті, у тому числі іноземною (англійською) мовою. З 2016 р. в БНАУ відкрито доступ до наукометричної бази даних WebofScience, з 2018 р. – до наукометричної реферативної бази даних Scopus, з 2020 р. – до повнотекстового збірника електронних книг та навчальної літератури видавництва ТОВ «Центр навчальної літератури» CulOnline.Наявний доступ до баз даних EBSCO, SciencedirectElsevier, Agris, ELibrary, Zenodo, SpringerLink, DOAJ, GoogleScholar, ELibUkr, re3data.org, OpenEditionJournals, Наукова періодика України.</p>
<p><b>9 – Академічна мобільність</b></p>	
<p><b>Міжнародна кредитна мобільність</b></p>	<p>На основі двосторонніх договорів між Білоцерківським національним аграрним університетом у рамках програми ЄС Еразмус+ та закладами вищої освіти країн-партнерів <a href="https://btsau.edu.ua/uk/content/mizhnarodna-spi-vpracya-6">https://btsau.edu.ua/uk/content/mizhnarodna-spi-vpracya-6</a>. Між БНАУ та країнами-партнерами діють Програма іменіФулбрайта в Україні, Міжнародного Вишеградського фонду, Німецької служби академічних обмінів (DAAD). На економічному факультеті також підписані угоди про співпрацю по академічних обмінах з такими університетами як: AfyonKocatepeUniversity (Туреччина), OndokuzMayısUniversity (Туреччина),</p>

	CzechUniversityofLifeSciences, Prague (Чехія), UniversityofDebrecen (Угорщина), AgriculturalUniversity, Plovdiv (Болгарія), UniversityofAgricultureinKrakow (Польща), SlovakUniversityofAgricultureinNitra (Словаччина).
<b>Навчання іноземних здобувачів вищої освіти</b>	Відповідно до «Правил прийому до Білоцерківського національного аграрного університету», затвердженими Вченою радою Білоцерківського національного аграрного університету.

## 2. Перелік компонент освітньо-професійної програми та їх логічна послідовність

### 2.1. Перелік компонент освітньої програми

Код	Компоненти освітньої програми (навчальні дисципліни, курсові проекти (роботи), практики, кваліфікаційна робота)	Кількість кредитів	Форми підсумкового контролю
<b>1. ОБОВ'ЯЗКОВІ КОМПОНЕНТИ ОПП</b>			
ОК 1	Українська мова (за професійним спрямуванням)	3	іспит
ОК 2	Історія і культура України	3	іспит
ОК 3	Соціологія	3	залік
ОК 4	Аграрні технології	4	залік
ОК 5	Економічна теорія	5	іспит
ОК 6	Вища математика	8	залік, іспит
ОК 7	Історія економіки та економічної думки	5	залік
ОК 8	Іноземна мова (за професійним спрямуванням)	8	залік, іспит
ОК 9	Філософія	3	іспит
ОК 10	Інформаційні системи і технології	6	іспит
ОК 11	Вступ до спеціальності	3	залік
ОК 12	Правознавство	5	іспит
ОК 13	Гроші і кредит	5	іспит
ОК 14	Мікроекономіка та макроекономіка	8	залік, іспит
ОК 15	Фінанси	8	залік, іспит
ОК 16	Статистика	4	іспит
ОК 17	Менеджмент	4	іспит
ОК 18	Оптимізаційні методи і моделі	4	залік
ОК 19	Маркетинг	4	іспит
ОК 20	Англійська фахова термінологія	4	залік
ОК 21	Бюджетна система	4	іспит
ОК 22	Економіка підприємства	4	іспит
ОК 23	Страховання	4	іспит

OK24	Бухгалтерський облік	4	іспит
OK 25	Інвестування	4	іспит
OK 26	Фінансовий ринок	4	іспит
OK 27	Фінанси підприємств	5	іспит
OK 28	Податкова система	4	залік
OK 29	Банківська система	5	іспит
OK 30	Фінансовий облік	4	іспит
OK 31	Банківські операції	4	іспит
OK 32	Корпоративні фінанси	4	іспит
OK 33	Фінансовий аналіз	5	іспит
OK 34	КР Фінансовий аналіз	1	залік
OK 35	Аналіз господарської діяльності	5	іспит
OK 36	Страхові послуги	4	залік
OK 37	Інформаційні системи в банках і фінансових установах	4	залік
OK 38	Фізичне виховання	3	залік
OK 39	<i>Навчальна практика</i>	3	залік
OK 40	<i>Навчальна практика зі спеціальності</i>	3	залік
OK 41	<i>Навчально-професійна практика зі спеціальності</i>	3	залік
OK 42	<i>Виробнича бакалаврська практика</i>	3	залік
Атестаційний екзамен		іспит	
<b>Загальний обсяг обов'язкових компонент</b>		<b>180</b>	
ВК 1	Теорія галузевих ринків	4	залік
ВК 2	Теорія організації	4	залік
ВК 3	Методи обробки інформації та прогнозування	4	залік
ВК 4	Лідерство та командотворення	4	залік
ВК 5	Електронний документообіг	3	залік
ВК 6	Теорія бухгалтерського обліку	3	залік

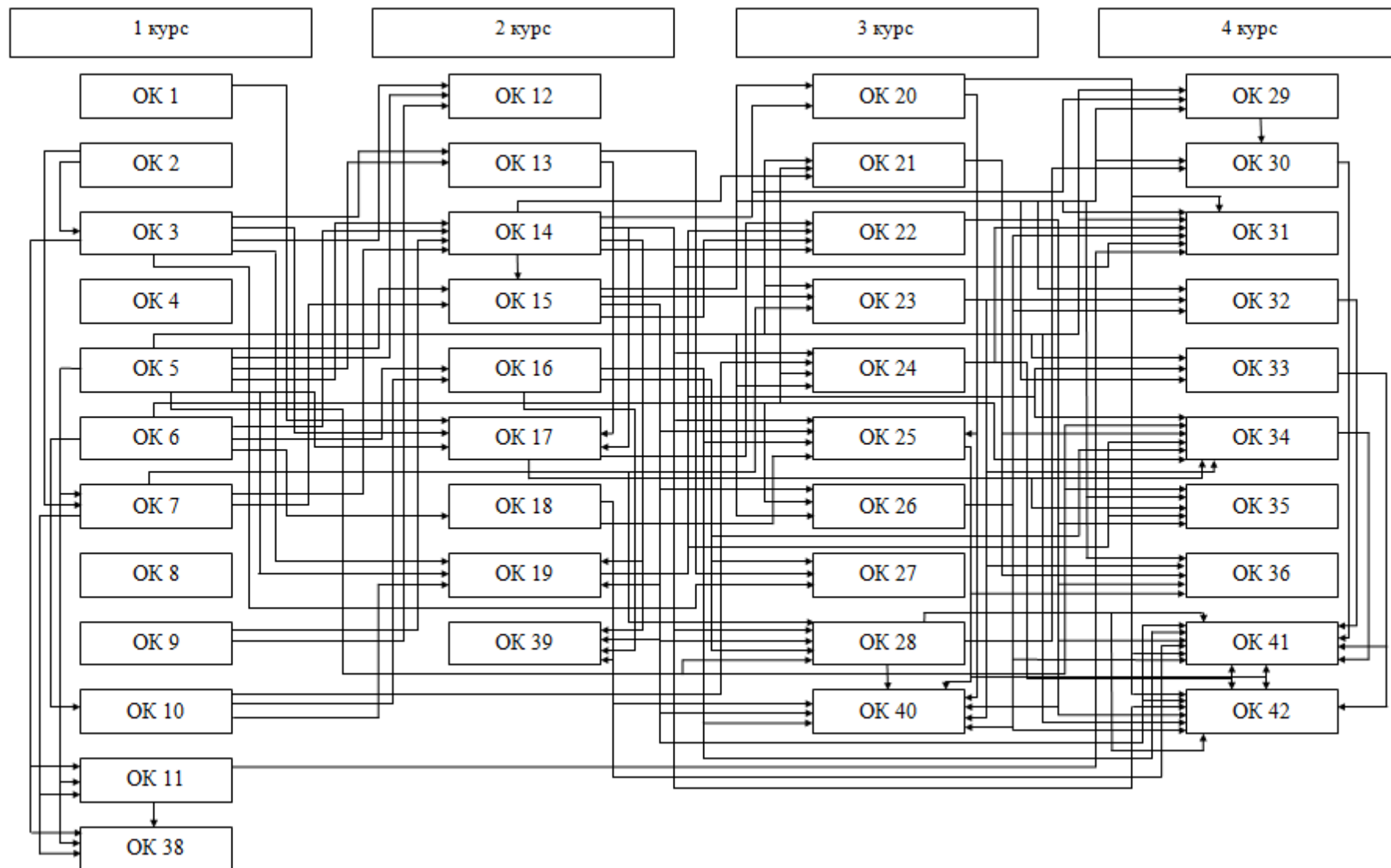
ВК 7	Ділова етика	4	залік
ВК 8	Міжнародна економіка	4	залік
ВК 9	Фінансова інфраструктура	4	залік
ВК 10	Логіка і критичне мислення	4	залік
ВК 11	Основи психології		
ВК 12	Організація аграрного виробництва	4	залік
ВК 13	Фінанси домогосподарств	4	залік
ВК 14	Економетрика	4	залік
ВК 15	Економіко-математичне моделювання	4	залік
ВК 16	Фінансовий маркетинг	3	залік
ВК 17	Фінансові та грошово-кредитні системи	4	залік
ВК 18	Візуалізація фінансових даних	3	залік
ВК 19	Фінанси публічного сектору	4	залік
ВК 20	Державне та регіональне управління	4	залік
ВК 21	Фінансово-економічні основи стартапу	4	залік
ВК 22	Безпека життєдіяльності	3	залік
ВК 23	Логістика	4	залік
ВК 24	Фінанси страхових організацій	3	залік
ВК 25	Усні та письмові англійські комунікації в бізнесі	4	залік
ВК 26	Державне регулювання економіки	3	залік
ВК 27	Фінансова діяльність суб'єктів господарювання	4	залік
ВК 28	Інвестиційний аналіз (іноземною мовою)	4	залік
ВК 29	Управління витратами	3	залік
ВК 30	Екологічна політика	3	залік
ВК 31	Фінансування інноваційної діяльності	4	залік
ВК 32	Похідні фінансові інструменти	3	залік
ВК 33	Міжнародні фінанси	4	залік
ВК 34	Оцінка вартості активів	4	залік

ВК 35	Економіка праці та соціально-трудові відносини	4	залік
ВК 36	Управлінський облік	4	залік
ВК 37	Фінансове право	4	залік
ВК 38	Стале фінансування (іноземною мовою)	4	залік
ВК 39	Новітні банківські продукти і технології	4	залік
ВК 40	Інвестиційне проектування	4	залік
ВК 41	Аудит	4	залік
ВК 42	Аналіз банківської діяльності	4	залік
ВК 43-48	Освітній компонент загальноуніверситетського вибору	4	залік

## 2.2. Форми атестації здобувачів вищої освіти

<b>Форми атестації здобувачів вищої освіти</b>	Атестація здобувачів кваліфікації бакалавра з фінансів, банківської справи та страхування здійснюється у формі: атестаційного екзамену.
<b>Вимоги до атестаційного екзамену</b>	Атестаційний екзамен за спеціальністю перевіряє досягнення результатів навчання, визначених Стандартом вищої освіти та освітньою програмою. Оцінювання рівня якості підготовки бакалавра під час атестації у формі атестаційного екзамену здійснюють члени екзаменаційної комісії на основі встановлених правил, принципів, критеріїв, системи і шкали оцінювання. Атестаційний екзамен здійснюється в письмовій формі.

## 2.2. Структурно-логічна схема освітньо-професійної програми





### 3. Опис системи внутрішнього забезпечення якості вищої освіти

У Білоцерківському національному аграрному університеті діє система внутрішнього забезпечення якості вищої освіти, [https://btsau.edu.ua/sites/default/files/Faculties/osvita/normatyvne/polog\\_vn\\_syst\\_qa\\_bnau.pdf](https://btsau.edu.ua/sites/default/files/Faculties/osvita/normatyvne/polog_vn_syst_qa_bnau.pdf), що базується на таких нормативних документах:

Стандарт ESG-2015	Нормативне забезпечення зовнішнє	Нормативне забезпечення внутрішньо університетське
<p><b>1.1. Політика забезпечення якості.</b> Заклади повинні виробити політику щодо забезпечення якості, яка є публічною і становить частину їх стратегічного менеджменту. Внутрішні стейкхолдери повинні розробляти і втілювати цю політику через відповідні структури і процеси, залучаючи до цього зовнішніх стейкхолдерів</p> <p>Institutionsshouldhave a policyforqualityassurance thatismadepublicand formspartoftheirstrategicmanagement. Internalstakeholdersshoulddevelopandimplementthispolicythroughappropriatestructuresand processes, whileinvolvingexternalstakeholders.</p>	<ul style="list-style-type: none"> <li>- Закон України «Про освіту» (розділ 5 (ст. 41 – 51);</li> <li>- Закон України «Про вищу освіту» (розділ V (ст. 16);</li> <li>- Методичні рекомендації щодо розроблення стандартів вищої освіти (наказ МОН України від 01.06.2016 № 600 (у редакції наказу Міністерства освіти і науки України від «21» грудня 2017 № 1648);</li> <li>- Указ Президента України «Про Положення про національний заклад (установу) України» (16.06.1996 р. № 451/95 із змінами);</li> <li>- Постанова Кабінету Міністрів України «Про затвердження Порядку та критеріїв надання закладу вищої освіти статусу національного, підтвердження чи позбавлення цього статусу» (22.11.2017 р. № 912);</li> <li>- Указ Президента України «Про заходи щодо забезпечення пріоритетного розвитку освіти в Україні» (2010 р. № 926/2010);</li> <li>- Стратегія реформування вищої освіти в Україні до 2020 р.;</li> <li>- Указ Президента України «Про Національну стратегію розвитку освіти в Україні на період до 2021 року» (25.06.2013 р. № 344/2013);</li> </ul>	<ul style="list-style-type: none"> <li>- Статут БНАУ</li> <li>- Стратегія розвитку Регіонального університетського центру Білоцерківського національного аграрного університету на 2020-2025 роки</li> <li>- Політика Білоцерківського національного аграрного університету у сфері якості</li> <li>- Положення про систему внутрішнього забезпечення якості освіти та освітньої діяльності в Білоцерківському національному аграрному університеті</li> <li>- Етичний кодекс університетської спільноти</li> <li>- Положення про порядок проведення внутрішніх аудитів системи забезпечення якості та здійснення коригувальних і запобіжних дій у Білоцерківському національному аграрному університеті</li> <li>- Положення про опитування щодо якості освітньої діяльності Білоцерківського національного аграрного університету</li> <li>- Положення про групи зі змісту та якості освіти в Білоцерківському національному аграрному університеті</li> <li>- Положення про академічну доброчесність</li> </ul>

	<ul style="list-style-type: none"> <li>- Розпорядження Кабінету Міністрів України «Про затвердження плану заходів з реалізації Національної стратегії розвитку освіти в Україні на період до 2021 року» (04.09.2013 р. № 686-р ).</li> </ul>	<p>у Білоцерківському національному аграрному університеті</p> <ul style="list-style-type: none"> <li>- Положення про комісію з питань етики та академічної доброчесності у Білоцерківському національному аграрному університеті</li> <li>- Положення про відділ маркетингу, ліцензування та акредитації Білоцерківського національного аграрного університету</li> <li>- Положення про відділ забезпечення якості вищої освіти Білоцерківського національного аграрного університету</li> <li>- Положення про моніторинг якості освітнього процесу в Білоцерківському національному аграрному університеті</li> </ul>
<p><b>1.2.Розроблення і затвердження програм.</b> Заклади повинні реалізовувати процеси розроблення і затвердження своїх програм. Програми слід розробляти такими, щоб вони відповідали визначеним для них цілям, включаючи заплановані результати навчання. Необхідно чітко визначити й озвучити кваліфікації, отримані в результаті навчання за програмою; вони повинні відповідати певному рівню національної рамки кваліфікацій вищої освіти, а отже й Рамці кваліфікацій Європейського простору вищої освіти</p> <p>Institutionsshouldhaveprocessesforthedesignandapprovaloftheirprogrammes. Theprogrammesshouldbedesignedsothatthey meettheobjectivessetforthem,</p>	<ul style="list-style-type: none"> <li>- Закон України «Про освіту» (ст. 33);</li> <li>- Закон України «Про вищу освіту» (п. 17 ч. 1 ст. 1, ч. 3 ст. 10, п. 8 ч.1 ст. 36);</li> <li>- Закон України «Про ліцензування видів господарської діяльності» від 02 березня 2015 р.;</li> <li>- Наказ МОН України від 16.09.2014 р. №1048 «Про затвердження Плану заходів МОН щодо виконання Закону України від 01.07.2014 р. №1556-VII «Про вищу освіту»;</li> <li>- Наказ МОН України від 26.01.2015 №47 «Про особливості формування навчальних планів на 2015/2016 навчальний рік»;</li> <li>- Наказ МОН України від 01 червня 2016 № 600 «Про затвердження та введення в дію Методичних рекомендацій щодо розроблення стандартів вищої освіти» (у редакції наказу Міністерства освіти і науки України від «21» грудня 2017 № 1648);</li> <li>- Лист МОН України від 13.03.2015 р. №1/9-126 «Щодо особливостей організації освітнього</li> </ul>	<ul style="list-style-type: none"> <li>- Положення про освітні програми в Білоцерківському національному аграрному університеті</li> <li>- Положення про систему внутрішнього забезпечення якості освіти та освітньої діяльності в Білоцерківському національному аграрному університеті</li> <li>- Положення про робочу програму навчальної дисципліни в Білоцерківському національному аграрному університеті</li> </ul>

<p>including the intended learning outcomes. The qualification resulting from a programme should be clearly specified and communicated, and refer to the correct level of the national qualifications framework for higher education and, consequently, to the Framework for Qualifications of the European Higher Education Area.</p>	<p>процесу та формування навчальних планів у 2015/2016 навчальному році»;          – Лист МОН України від 28.04.2017 р. № 1/9-239 «Про примірний зразок освітньо-професійної програми для першого</p>	
<p><b>1.3. Студентоцентроване навчання. Викладання та оцінювання.</b>          Заклади повинні забезпечити реалізацію програм таким чином, щоб заохотити студентів брати активну участь у розвитку освітнього процесу, а оцінювання студентів відображало цей підхід</p> <p>Institutions should ensure that the programmes are delivered in a way that encourages student to take an active role in creating the learning process, and that the assessment of students reflects this approach.</p>	<p>– Закон України «Про освіту» (ст. 58);          – Закон України «Про вищу освіту» (п. 5, 6 ст. 40);          – Постанова Кабінету Міністрів України від 28 грудня 2016 р.          – № 1050 «Деякі питання стипендіального забезпечення»</p>	<p>– Положення про організацію освітнього процесу в Білоцерківському національному аграрному університеті          – Положення про оцінювання результатів навчання здобувачів вищої освіти в Білоцерківському національному аграрному університеті          – Положення про вибіркові навчальні дисципліни у Білоцерківському національному аграрному університеті          – Положення про порядок ліквідації академічних заборгованостей у Білоцерківському національному аграрному університеті          – Положення про опитування щодо якості освітньої діяльності Білоцерківського національного аграрного університету          – Порядок використання коштів для надання матеріальної допомоги та заохочення студентів і аспірантів Білоцерківського національного аграрного університету          – Правила призначення і виплати академічних та соціальних стипендій у Білоцерківському національному аграрному університеті          – Положення про центр патріотичного та</p>

		<p>правового виховання молоді Білоцерківського національного аграрного університету</p> <ul style="list-style-type: none"> <li>- Положення про організацію стажування та виробничої практики студентів Білоцерківського національного аграрного університету за кордоном</li> <li>- Положення про порядок реалізації права на академічну мобільність у Білоцерківському національному аграрному університеті</li> <li>- Положення про порядок перезарахування освітніх компонентів освітніх програм, визначення академічної різниці та її ліквідації в Білоцерківському національному аграрному університеті</li> <li>- Положення про відрахування, поновлення, переведення та переривання навчання здобувачів вищої освіти Білоцерківського національного аграрного університету</li> </ul>
<p><b>1.4. Зарахування, навчання, визнання кваліфікацій і сертифікація студентів.</b> Заклади повинні послідовно застосовувати визначені наперед та опубліковані інструкції, що охоплюють усі стадії «життєвого циклу» студента, наприклад, зарахування, досягнення, визнання та атестацію</p> <p>Institutions should consistently apply pre-defined and published regulations covering all phases of the student "lifecycle", e.g. student admission, progression, recognition and certification.</p>	<ul style="list-style-type: none"> <li>- Закон України «Про вищу освіту» (ст. 6, 7, розділ VIII (ст. 44, 45, 46));</li> <li>- Постанова КМУ від 12.08.2015 р. № 579 «Про затвердження Положення про порядок реалізації права на академічну мобільність»;</li> <li>- Наказ МОН України від 06.06.1996 р. N 191/153 «Про затвердження Положення про академічні відпустки та повторне навчання в вищих закладах освіти»;</li> <li>- Положення про порядок переведення, відрахування та поновлення студентів вищих закладів освіти, затверджене наказом Міністерства освіти і науки України від 15.07.1996 р. № 245;</li> <li>- Постанова Кабінету Міністрів України від 31.03.2015 року № 193 «Про документи про вищу освіту (наукові ступені) державного зразка»;</li> </ul>	<ul style="list-style-type: none"> <li>- Положення про організацію освітнього процесу в Білоцерківському національному аграрному університеті</li> <li>- Положення про практичну підготовку студентів Білоцерківського національного аграрного університету</li> <li>- Положення про робочу програму навчальної дисципліни в Білоцерківському національному аграрному університеті</li> <li>- Положення про організацію стажування та виробничої практики студентів Білоцерківського національного аграрного університету за кордоном</li> <li>- Правила прийому до закладу вищої освіти на відповідний рік</li> <li>- Положення про порядок реалізації права на академічну мобільність у Білоцерківському</li> </ul>

	<ul style="list-style-type: none"> <li>- Наказ МОН України від 12.05.2015 №525 «Про затвердження форм документів про вищу освіту (наукові ступені) державного зразка та додатків до них, зразка академічної довідки»</li> </ul>	<p>національному аграрному університеті</p> <ul style="list-style-type: none"> <li>- Положення про порядок визнання в Білоцерківському національному аграрному університеті результатів навчання, отриманих у неформальній освіті</li> <li>- Положення про оцінювання результатів навчання здобувачів вищої освіти в Білоцерківському національному аграрному університеті</li> <li>- Положення про переведення здобувачів вищої освіти на вакантні місця державного замовлення в Білоцерківському національному аграрному університеті</li> <li>- Положення про створення та організацію роботи екзаменаційної (атестаційної) комісії в Білоцерківському національному аграрному університеті</li> <li>- Положення про диплом з відзнакою у Білоцерківському національному аграрному університеті</li> <li>- Положення про порядок перезарахування освітніх компонентів освітніх програм, визначення академічної різниці та її ліквідації в Білоцерківському національному аграрному університеті</li> <li>- Положення про відрахування, поновлення, переведення та переривання навчання здобувачів вищої освіти Білоцерківського національного аграрного університету</li> </ul>
<p><b>1.5. Викладацький склад.</b> Заклади повинні переконатись у компетентності своїх викладачів. Вони повинні застосовувати чесні і прозорі процеси щодо прийняття на роботу та розвитку персоналу</p>	<ul style="list-style-type: none"> <li>- Закон України «Про освіту» (ст. 54, 57-61);</li> <li>- Закон України «Про вищу освіту» (ст. 52-60).</li> <li>- Постанова КМУ від 12 серпня 2015 р. № 579 «Про затвердження Положення про порядок реалізації права на академічну мобільність»;</li> </ul>	<ul style="list-style-type: none"> <li>- Статут БНАУ</li> <li>- Колективний договір між адміністрацією та трудовим колективом Білоцерківського національного аграрного університету</li> <li>- Правилавнутрішнього розпорядку для працівників Білоцерківського національного</li> </ul>

Institutions should assure themselves of the competence of their teachers.  
They should apply fair and transparent processes for the recruitment and development of the staff.

- Постанова КМ України від 19 серпня 2015 р. № 656 «Деякі питання реалізації статті 54 Закону України «Про вищу освіту»;
- Постанова КМУ від 30.12.2015 р. № 1187 «Про затвердження Ліцензійних умов провадження освітньої діяльності закладів освіти (Кадрові вимоги щодо забезпечення провадження освітньої діяльності у сфері вищої освіти розміщені у додатку 12 до Ліцензійних умов у підпунктах 1-16 пункту 5 приміток до вказаного додатку)»;
- Наказ МОН України від 24.01.2013 р. № 48 «Про затвердження Положення про підвищення кваліфікації та стажування педагогічних і науково-педагогічних працівників вищих навчальних закладів»;
- Наказ МОН України від 05.10.2015 № 1005 «Про затвердження Рекомендацій щодо проведення конкурсного відбору при заміщенні вакантних посад науково-педагогічних працівників та укладання з ними трудових договорів (контрактів)»;
- Наказ МОН України від 14.01.2016 № 13 «Про затвердження Порядку присвоєння вчених звань науковим і науково-педагогічним працівникам»;
- Типове положення про атестацію педагогічних працівників, затверджене наказом МОН України від 06.10.2010 р.

- аграрного університету
- Положення про планування, проведення та оцінювання відкритих занять викладачів у Білоцерківському національному аграрному університеті
  - Положення про систему внутрішнього забезпечення якості освіти та освітньої діяльності в Білоцерківському національному аграрному університеті
  - Положення про планування та облік роботи науково-педагогічних працівників в Білоцерківському національному аграрному університеті
  - Етичний кодекс університетської спільноти
  - Положення про академічну доброчесність у Білоцерківському національному аграрному університеті
  - Положення про комісію з питань етики та академічної доброчесності у Білоцерківському національному аграрному університеті
  - Положення про порядок присвоєння почесного звання «Почесний професор Білоцерківського національного аграрного університету»
  - Положення про конкурс наукових проектів на здобуття внутрішньоуніверситетських грантів Білоцерківського національного аграрного університету
  - Положення про преміювання, встановлення доплат та надбавок, надання матеріальної допомоги, щорічної грошової винагороди та матеріальної допомоги на оздоровлення у Білоцерківському національному аграрному університеті
  - Положення про уповноважений підрозділ

		<p>(особу) з питань запобігання та виявлення корупції Білоцерківського національного аграрного університету</p> <ul style="list-style-type: none"> <li>- Положення про рейтингове оцінювання діяльності науково-педагогічних працівників Білоцерківського національного аграрного університету</li> <li>- Положення про підвищення кваліфікації та стажування науково-педагогічних працівників Білоцерківського національного аграрного університету</li> <li>- Положення про наставника академічної групи Білоцерківського національного аграрного університету</li> <li>- Положення про порядок заміщення посад (обрання і прийняття на роботу) науково-педагогічних (педагогічних) працівників Білоцерківського національного аграрного університету</li> <li>- Положення про порядок реалізації права на академічну мобільність у Білоцерківському національному аграрному університеті</li> </ul>
<p><b>1.6. Навчальні ресурси та підтримка студентів.</b> Заклади повинні мати відповідне фінансування для навчальної та викладацької діяльності, забезпечуючи адекватні та легкодоступні навчальні ресурси і підтримку студентів</p> <p>Institutionsshouldhaveappropriatefundingforlearningandteachingactivitiesandensurethatadequateandreadilyaccessiblelearningresourcesandstudentsupportareprovided.</p>	<ul style="list-style-type: none"> <li>- Закон України «Про освіту» (ст. 78)</li> <li>- Закон України «Про вищу освіту» (п.6. ст. 26);</li> <li>- Постанова КМУ від 30.12.2015 р. № 1187 «Про затвердження ліцензійних умов провадження освітньої діяльності закладів освіти»;</li> <li>- Постанова КМУ від 12 серпня 2015 р. № 579 «Про затвердження Положення про порядок реалізації права на академічну мобільність»</li> </ul>	<ul style="list-style-type: none"> <li>- Положення про стипендіальне забезпечення студентів у Білоцерківському національному аграрному університеті</li> <li>- Положення про навчальну лабораторію кафедри у Білоцерківському національному аграрному університеті</li> <li>- Положення про організацію навчально-методичної роботи в Білоцерківському національному аграрному університеті</li> <li>- Положення про робочу програму навчальної дисципліни в Білоцерківському національному аграрному університеті</li> <li>- Порядок супроводу навчання студентів з</li> </ul>

		<p>інвалідністю та інших маломобільних груп населення у Білоцерківському НАУ</p> <ul style="list-style-type: none"> <li>- Положення про відділ навчально-методичної та виховної роботи Білоцерківського національного аграрного університету</li> <li>- Положення про Наукове товариство творчої молоді (НТТМ) Білоцерківського національного аграрного університету</li> <li>- Положення про наукову бібліотеку Білоцерківського національного аграрного університету</li> <li>- Положення про студентське самоврядування Білоцерківського національного аграрного університету</li> <li>- Положення про порядок перезарахування освітніх компонентів освітніх програм, визначення академічної різниці та її ліквідації в Білоцерківському національному аграрному університеті</li> <li>- Положення про наставника академічної групи Білоцерківського національного аграрного університету</li> <li>- Положення про організацію стажування та виробничої практики студентів Білоцерківського національного аграрного університету за кордоном</li> <li>- Положення про порядок реалізації права на академічну мобільність у Білоцерківському національному аграрному університеті</li> </ul>
<p><b>1.7. Управління інформацією.</b> Заклади повинні забезпечити збір, аналіз і використання відповідної інформації для ефективного управління своїми програмами та іншою діяльністю</p>	<ul style="list-style-type: none"> <li>- Закон України «Про освіту» (ст. 79, 74)</li> <li>- Закону України «Про вищу освіту» (ст. 8);</li> <li>- Постанова КМУ від 13.07.2011 р. № 752 «Про створення Єдиної державної електронної бази з питань освіти»</li> </ul>	<ul style="list-style-type: none"> <li>- Положення про організацію освітнього процесу в Білоцерківському національному аграрному університеті</li> <li>- Положення про систему внутрішнього забезпечення якості освіти та освітньої</li> </ul>



<p>Institutions should ensure that they collect, analyse and use relevant information for the effective management of their programmes and other activities.</p>		<p>діяльності в Білоцерківському національному аграрному університеті</p> <ul style="list-style-type: none"> <li>- Положення про групи зі змісту та якості освіти в Білоцерківському національному аграрному університеті</li> <li>- Положення про систему управління навчанням Moodle в Білоцерківському національному аграрному університеті</li> <li>- Положення про оцінювання результатів навчання здобувачів вищої освіти в Білоцерківському національному аграрному університеті</li> <li>- Положення про факультет Білоцерківського національного аграрного університету</li> <li>- Положення про кафедру у Білоцерківському національному аграрному університеті</li> <li>- Положення про відділ маркетингу, ліцензування та акредитації Білоцерківського національного аграрного університету</li> <li>- Положення про редакційно-видавничий відділ Білоцерківського національного аграрного університету</li> <li>- Положення про наукову бібліотеку Білоцерківського національного аграрного університету</li> </ul>
<p><b>1.8. Публічна інформація.</b> Заклади повинні публікувати зрозумілу, точну, об'єктивну, своєчасну та легкодоступну інформацію про свою діяльність, включаючи програми</p> <p>Institutions should publish information about their activities, including programmes, which is clear, accurate, objective, up-to-date and readily accessible.</p>	<ul style="list-style-type: none"> <li>- Закон України «Про освіту» (ст. 30);</li> <li>- Закон України «Про вищу освіту» ч. 2 ст. 16, п.п.4 п.3 ст.32, ст. 79;</li> <li>- Закон України «Про інформацію»;</li> <li>- Закон України «Про доступ до публічної інформації»</li> </ul>	<ul style="list-style-type: none"> <li>- Положення про систему внутрішнього забезпечення якості освіти та освітньої діяльності в Білоцерківському національному аграрному університеті</li> </ul>

<p><b>1.9. Поточний моніторинг і періодичний перегляд програм.</b> Заклади повинні проводити моніторинг і періодичний перегляд програм, щоб гарантувати, що вони досягають встановлених для них цілей і відповідають потребам студентів і суспільства. Ці перегляди повинні вести до безперервного вдосконалення програми. Про будь-які дії, заплановані або вжиті як результат перегляду, слід інформувати всі зацікавлені сторони</p> <p>Institutions should monitor and periodically review their programmes to ensure that they achieve the objectives set for them and respond to the needs of students and society. These reviews should lead to continuous improvement of the programme. Any action planned or taken as a result should be communicated to all those concerned.</p>	<ul style="list-style-type: none"> <li>- Закону України «Про вищу освіту» (п.2 ч. 2 ст. 16)</li> </ul>	<ul style="list-style-type: none"> <li>- Положення про організацію освітнього процесу в Білоцерківському національному аграрному університеті</li> <li>- Положення про освітні програми в Білоцерківському національному аграрному університеті</li> <li>- Положення про систему внутрішнього забезпечення якості освіти та освітньої діяльності в Білоцерківському національному аграрному університеті</li> <li>- Положення про групи зі змісту та якості освіти в Білоцерківському національному аграрному університеті</li> <li>- Положення про оцінювання результатів навчання здобувачів вищої освіти в Білоцерківському національному аграрному університеті</li> <li>- Положення про моніторинг якості освітнього процесу в Білоцерківському національному аграрному університеті</li> </ul>
<p><b>1.10. Циклічне зовнішнє забезпечення якості.</b> Заклади повинні проходити зовнішнє забезпечення якості відповідно до ESG на циклічній основі.</p> <p>Institutions should undergo external quality assurance in line with the ESG on a cyclical basis.</p>	<ul style="list-style-type: none"> <li>- Закон України «Про освіту» (ст. 46, 48, 49);</li> <li>- Закон України «Про вищу освіту» (ст. 24, ст. 25);</li> <li>- Закон України «Про ліцензування видів господарської діяльності»;</li> <li>- Постанова КМУ № 1187 від 30.12.2015 р. «Про затвердження Ліцензійних умов провадження освітньої діяльності закладів освіти».</li> </ul>	<ul style="list-style-type: none"> <li>- Положення про систему внутрішнього забезпечення якості освіти та освітньої діяльності в Білоцерківському національному аграрному університеті</li> </ul>

#### 4.1 Матриця відповідності визначених Стандартом компетентностей дескрипторам НРК

Класифікація компетентностей за НРК	Знання Зн1 Концептуальні знання,набуті у процесі навчання та професійної діяльності, включаючи певні знання сучасних досягнень Зн2 Критичне осмислення основних теорій, принципів, методів і понять у навчанні та професійній діяльності	Уміння Ум1 Розв'язання складних непередбачуваних задачі проблем у спеціалізованих сферах професійної діяльності та / або навчання, що передбачає збирання та інтерпретацію інформації (даних), вибір методів та інструментальних засобів, застосування інноваційних підходів	Комунікація К1 Донесення до фахівців і нефахівців інформації, ідей, проблем, рішень та власного досвіду в галузі професійної діяльності К2 Здатність ефективно формувати комунікаційну стратегію	Автономія та Відповідальність АВ1 Управління комплексними діями або проектами, відповідальність за прийняття рішень у непередбачуваних умовах АВ2 Відповідальність за професійний розвиток окремих осіб та /або груп осіб АВ3 Здатність до подальшого навчання з високим рівнем автономності
<b>Загальні компетентності</b>				
ЗК01	Зн2	Ум1		
ЗК02	Зн2	Ум1		АВ2
ЗК03				АВ1
ЗК04			К1, К2	
ЗК05	Зн1	Ум1	К1, К2	
ЗК06		Ум1	К1, К2	
ЗК07		Ум1	К1	АВ3
ЗК08	Зн1	Ум1		
ЗК09			К2	АВ1
ЗК10			К1, К2	АВ1
ЗК11			К1, К2	
ЗК12		Ум1	К1	АВ3

ЗК13			К2	
ЗК14			К2	
<b>Спеціальні(фахові,предметні)компетентності</b>				
СК01	Зн1, Зн2	Ум1		
СК02	Зн1, Зн2	Ум1		
СК03	Зн1, Зн2	Ум1		
СК04	Зн1	Ум1	К1	АВ1
СК05	Зн2	Ум1		АВ3
СК06		Ум1	К2	АВ2
СК07		Ум1	К1	АВ1
СК08			К1, К2	АВ2
СК09			К1, К2	
СК10				АВ1,АВ2,АВ3
СК11				АВ2,АВ3

#### 4.2 Матриця відповідності визначених Стандартом результатів навчання та компетентностей

Програмні результати навчання (РН)	ІК	Загальні компетентності (ЗК)														Спеціальні (фахові) компетентності (СК)										
		01	02	03	04	05	06	07	08	09	10	11	12	13	14	01	02	03	04	05	06	07	08	09	10	11
ПР 01	*	*	*				*								*	*			*							
ПР 02		*	*				*								*	*									*	
ПР03			*		*		*	*									*								*	
ПР04							*	*									*	*		*	*		*			
ПР05						*		*	*								*	*	*		*	*			*	
ПР06						*	*		*	*			*						*		*	*		*	*	
ПР 07			*							*						*	*	*		*						
ПР08			*	*		*			*										*		*			*		
ПР09			*						*		*	*		*		*			*		*	*	*			
ПР10		*			*	*					*					*		*	*	*	*	*		*	*	*
ПР11				*		*	*			*				*				*		*		*		*		
ПР12					*	*				*		*					*						*	*	*	
ПР13		*	*						*							*	*		*							
ПР14		*	*													*	*	*								
ПР15					*												*							*		
ПР16			*				*	*								*				*					*	
ПР17				*	*			*		*		*	*	*										*	*	
ПР18							*	*		*	*	*				*	*	*							*	
ПР19		*						*				*			*									*	*	*
ПР20									*		*	*						*						*	*	
ПР21			*											*	*			*						*	*	
ПР 22								*						*	*								*	*	*	
ПР23			*							*					*	*	*							*	*	





