

**МІНІСТЕРСТВО ОСВІТИ І НАУКИ УКРАЇНИ
БІЛОЦЕРКІВСЬКИЙ НАЦІОНАЛЬНИЙ АГРАРНИЙ
УНІВЕРСИТЕТ**

ЗАТВЕРДЖЕНО

Вченою радою Білоцерківського національного
аграрного університету

протокол №__ від _____ 2024 року

Голова Вченої ради

Ректор, д.е.н., професор _____ О.А.Шуст

**ОСВІТНЬО-ПРОФЕСІЙНА ПРОГРАМА
«ПСИХОЛОГІЯ. ОРГАНІЗАЦІЙНА ПСИХОЛОГІЯ»**

ГАЛУЗЬ ЗНАНЬ 05 СОЦІАЛЬНІ ТА ПОВЕДІНКОВІ НАУКИ
СПЕЦІАЛЬНІСТЬ 053 ПСИХОЛОГІЯ
РІВЕНЬ ВИЩОЇ ОСВІТИ ПЕРШИЙ (БАКАЛАВРСЬКИЙ) РІВЕНЬ

Введено в дію з «___» _____ 2024 р.

Наказ №___ від «___» _____ 2024 р.

ЛИСТ-ПОГОДЖЕННЯ
Освітньо-професійної програми
«ПСИХОЛОГІЯ»
(назва освітньої програми)

Галузь знань 05 Соціальні та поведінкові науки
Спеціальність 053 Психологія
Рівень вищої освіти Перший (бакалавський) рівень
Кваліфікація Бакалавр з психології

Гарант освітньої програми

Клочко Алла Олексіївна, д-р псих. наук, доцент

Розробники програми:

Хомчук Олена Павлівна, канд. псих. наук

Скуловатова Олена Вікторівна, канд. псих. наук, доцент

Рецензії-відгуки зовнішніх стейкхолдерів:

1. Баранова Вікторія Анатоліївна, заступник начальника управління освіти і науки Білоцерківської міської ради, канд. псих. наук.
2. Мартинюк Тетяна Миколаївна, директор Білоцерківської загальноосвітньої школи І-ІІІ ступенів №18 Білоцерківської міської ради Київської області, канд. пед. наук.
3. Загородня Галина Іванівна, начальник відділу управління персоналом Білоцерківської міської ради Київської області.
4. Святюк Ольга Сергіївна, начальник Білоцерківського районного відділу 1 філії Державної установи Центр пробації у м.Києві та Київській області, підполковник внутрішньої служби.
5. Бадзюх Олексій Валентинович, директор ТОВ «Інноваційне сільськогосподарське машинобудування «Промінь»

Погоджено:

Вчена рада соціально-гуманітарного факультету

від «__» _____ 2024 р. протокол № _____

декан факультету _____ І.В. Ковальчук

Проректор

з освітньої, виховної та міжнародної діяльності _____ Т.М. Димань

«_____» _____ 2024 р.

ПЕРЕДМОВА

Освітньо-професійна програма «Психологія. Організаційна психологія» розроблена для підготовки здобувачів вищої освіти першого (бакалаврського) рівня зі спеціальності 053 «Психологія» галузі знань 05 «Соціальні та поведінкові науки» та містить обсяг 240 кредитів ЄКТС, необхідний для здобуття відповідного ступеня вищої освіти; перелік компетентностей випускника; нормативний зміст підготовки здобувачів вищої освіти, сформульований у термінах результатів навчання; форми атестації здобувачів вищої освіти; вимоги до наявності системи внутрішнього забезпечення якості вищої освіти.

Розроблено проєктною групою у складі:

1. **Клочко Алла Олексіївна**, д-р псих. наук, доцент.
2. **Хомчук Олена Павлівна**, канд. псих. наук.
3. **Скуловатова Олена Вікторівна**, канд. псих. наук, доцент.

Рецензії-відгуки зовнішніх стейкхолдерів:

1. **Баранова Вікторія Анатоліївна**, заступник начальника управління освіти і науки Білоцерківської міської ради Київської області, канд. псих. наук.
2. **Мартинюк Тетяна Миколаївна**, директор Білоцерківської загальноосвітньої школи I-III ступенів №18 Білоцерківської міської ради Київської області, канд. пед. наук.
3. **Загородня Галина Іванівна**, начальник відділу управління персоналом Білоцерківської міської ради Київської області.
4. **Святюк Ольга Сергіївна**, начальник Білоцерківського районного відділу 1 філії Державної установи Центр пробації у м.Києві та Київській області, підполковник внутрішньої служби.
5. **Бадзюх Олексій Валентинович**, директор ТОВ «Інноваційне сільськогосподарське машинобудування «Промінь».

1. Профіль освітньо-професійної програми (ОПП) з надання освітніх послуг для підготовки фахівців першого (бакалаврського) рівня зі спеціальності 053 «Психологія» галузі знань 05 «Соціальні та поведінкові науки»

1-Загальна інформація	
Повна назва закладу вищої освіти та структурного підрозділу	Білоцерківський національний аграрний університет Соціально-гуманітарний факультет
Ступінь вищої освіти та назва кваліфікації мовою оригіналу	Бакалавр Бакалавр з психології
Офіційна назва освітньої програми	Психологія. Організаційна психологія
Тип диплому та обсяг освітньої програми	Диплом бакалавра, одиничний, 240 кредитів ЄКТС
Наявність акредитації	
Цикл / рівень програми	НРК– 6 рівень, FQ-ЕНЕА – перший цикл, EQF-LL – 6 рівень Перший (бакалаврський) рівень вищої освіти /шостий кваліфікаційний рівень Національної рамки кваліфікацій
Передумови	Без обмежень доступу до навчання. Умови вступу визначаються «Правилами прийому до Білоцерківського національного аграрного університету», затвердженими Вченою радою Білоцерківського НАУ
Мова(и) викладання	Українська
Термін дії освітньої програми	3 роки 10 місяців
2- Мета освітньої програми	
Підготувати конкурентоздатних фахівців з психології з високим рівнем професійної компетентності, інтелектуальної активності, соціальної відповідальності, що ґрунтуються на кращих вітчизняних традиціях та інтегровані у світовий, науковий, освітній простір задля розв'язання наукових та практичних психологічних проблем у різних сферах життєдіяльності з урахуванням потреб і запитів суспільства та сучасного ринку праці	
3-Характеристика освітньо-професійної програми	
Галузь знань, спеціальність	05 Соціальні та поведінкові науки 053 Психологія
Орієнтація освітньої програми	Освітньо-професійна, академічна
Основний фокус освітньої програми та спеціальності	Орієнтується на здобуття здобувачами першого (бакалаврського) рівня загальних та фахових компетентностей, практичних навичок, які сприяють успішному виконанню комплексних спеціалізованих і прикладних завдань у фаховій діяльності з психології та організаційного розвитку. Ключові слова: психологія, організаційна психологія, психологічний, психічний та особистісний розвиток, управління організаціями, організаційна культура та поведінка, психологічний супровід

Особливості програми	Програма зорієнтована на підготовку висококваліфікованих фахівців, які володіють загальними і спеціальними компетентностями, практичними навичками для вирішення комплексних спеціалізованих завдань і прикладних проблем в області психології на основі: вивчення теоретичних засад організаційної психології; ознайомлення із діагностико-консультативними, корекційно-розвивальними, профілактичними аспектами в області організаційної психології; оволодіння новітніми технологіями у сфері психологічної науки; застосування сучасних методів для здійснення психологічного прогнозу, визначення ризиків, розробки програм психологічного супроводу професійної діяльності працівників організації; специфіки проведення психологічного дослідження, обґрунтування отриманих результатів та надання психологічних рекомендацій.
4 - Придатність випускників до працевлаштування та подальшого навчання	
Придатність до працевлаштування	Випускник з професійною кваліфікацією «Бакалавр з психології» здатний виконувати професійні види робіт та обіймати посади, згідно з чинною редакцією Національного класифікатора України: Класифікатор професій (ДК 003:2010): 2445.2 – психолог; 2445.2 – практичний психолог; 1232 – головний психолог; 1477 – менеджер (управитель) з підбору, забезпечення та використання персоналу; 1229.7 – начальник центру (психологічного забезпечення, соціально-трудової реабілітації дорослих, з надання соціальних послуг тощо); 2412.2 – фахівець з профорієнтації; 3423 – організатор з персоналу; 3423.80 – фахівець з найму робочої сили; 3436.1 - помічник керівника підприємства, установ та організацій; 3436.3 – помічники керівників малих підприємств без апарату управління; 1483 – менеджер (управитель) у соціальній сфері; 2340 – консультант психолого-медико-педагогічної консультації; 1229.7 – начальник центру (психологічного забезпечення, соціально-трудової реабілітації дорослих, з надання соціальних послуг тощо); 2412.2 – професіонал з розвитку персоналу.
Подальше навчання	Навчання впродовж життя для вдосконалення професійної сфери діяльності. Можливість продовжувати навчання за другим (магістерським) рівнем вищої освіти FQ-ЕНЕА, 7 рівня EQF-LL та 7 рівня НРК. Набуття додаткових кваліфікацій в системі післядипломної та неформальної освіти. Участь в академічній мобільності.
5- Викладання та оцінювання	
Викладання та навчання	Студентоцентроване, практико- та проблемно-орієнтоване, інтегративне навчання. Викладання проводиться у формі лекцій, практичних занять, елементів тренінгової роботи, консультації; самостійна робота на основі інформаційних джерел (підручників, навчальних посібників, конспектів, періодичних видань тощо), консультації з викладачами
Оцінювання	Оцінювання знань здобувачів вищої освіти здійснюється згідно з Положеннями «Про організацію поточного, семестрового контролю та атестації здобувачів фахової передвищої та вищої освіти із застосуванням дистанційних технологій у регіональному центрі Білоцерківського національного аграрного університету», «Про оцінювання результатів навчання здобувачів вищої освіти в Білоцерківському національному аграрному університеті», «Про

	<p>організацію освітнього процесу в Білоцерківському національному аграрному університеті».</p> <p>Оцінювання якості освоєння освітньої програми передбачає проведення таких видів контрольних заходів: вхідний, поточний, рубіжний, підсумковий, контроль залишкових знань, атестація здобувачів вищої освіти за освітнім рівнем «бакалавр».</p> <p>Оцінювання навчальних досягнень здобувачів вищої освіти здійснюється за національною 4-х бальною шкалою (відмінно, добре, задовільно, незадовільно або зараховано/незараховано) та 100-бальною системою за шкалою ЄКТС</p>
6-Програмні компетентності	
Інтегральна компетентність (ІК)	Здатність розв'язувати складні спеціалізовані задачі та практичні проблеми у сфері психології в процесі професійної діяльності або у процесі навчання, що передбачає застосування теорій та методів психологічної науки і характеризується комплексністю та невизначеністю умов
Загальні компетентності (ЗК)	<p>ЗК1. Здатність до абстрактного мислення, аналізу та синтезу. Розуміння інформації, її кількісний та якісний аналіз, здійснення узагальнення та інтерпретації, критичне оцінювання й висновки</p> <p>ЗК2. Здатність застосовувати набуті знання у практичних ситуаціях професійної діяльності. Використання теоретичних знань (філософських, психофізіологічних, психолого- педагогічних) для формування практичних навичок та умінь з метою надання кваліфікованої психологічної допомоги особистості</p> <p>ЗК3. Знання та розуміння предметної області та специфіки професійної діяльності психолога. Знання фактів, розуміння закономірностей та механізмів виникнення, розвитку й прояву психічних явищ та феноменів у контексті вирішення професійних завдань</p> <p>ЗК4. Навички використання інформаційних і комунікаційних технологій. Здатність до застосування сучасних інформаційно-комунікаційних технологій у професійній діяльності.</p> <p>ЗК5. Здатність бути критичним і самокритичним. Здатність до аналізу та об'єктивної оцінки власних якостей та вчинків; критичність і самокритичність.</p> <p>ЗК6. Здатність приймати обґрунтовані рішення. Здатність працювати самостійно, приймати обґрунтовані рішення, обирати оптимальні професійні дії та елементи самоорганізації для розв'язання завдань професійної діяльності</p> <p>ЗК7. Здатність генерувати нові ідеї. Здатність до системного мислення, креативності, генерування нових ідей, пошуку варіантів нестандартного розв'язання професійних завдань</p> <p>ЗК8. Навички міжособистісної взаємодії, здатність працювати в команді. Здатність до налагодження конструктивних професійних зв'язків з колегами, громадськістю, засобами масової інформації для розв'язання професійних завдань; здатність працювати в команді</p> <p>ЗК9. Здатність діяти на основі етичних міркувань. Здатність до використання принципів, норм етики, правил культури поведінки, правової культури у стосунках з людьми на основі загальнолюдських, національних та громадянських цінностей, норм суспільної моралі</p>

	<p>ЗК10. Цінування та повага різноманітності та мультикультурності. Емпатійно взаємодіяти, вступати в комунікацію, бути зрозумілим, толерантно ставитися до осіб, що мають інші культурні чи гендерно-вікові особливості.</p> <p>ЗК11. Реалізація власних прав і обов'язків як члена суспільства. Здатність усвідомлювати цінності громадянського (вільного демократичного) суспільства та необхідність його сталого розвитку, верховенства права, прав і свобод людини і громадянина в Україні</p> <p>ЗК12. Використання різних видів та форм активності для збереження фізичного та психічного здоров'я. Володіння навичками аналізу своєї діяльності та застосування методів когнітивної та емоційної регуляції власної діяльності, фізичних та психічних станів</p>
<p>Спеціальні (фахові) компетентності (СК)</p>	<p>СК1. Здатність оперувати категоріально-понятійним апаратом психології. Знання про етапи розвитку та становлення психології як науки; про психічні явища, їх виникнення, розвиток та прояви; основні поняття, категорії психологічної науки; закономірності психічного та психофізіологічного розвитку; особливості вікового розвитку; виникнення, формування та прояви порушень психічного розвитку; механізми міжособистісної взаємодії в різних соціальних групах та спільнотах.</p> <p>СК2. Здатність самостійно планувати, організовувати та здійснювати психологічне дослідження. Здатність до самостійного визначення наукового апарату; планування організації та проведення наукового дослідження; аналізу та систематизації одержаних результатів; їх опрацювання із застосуванням методів математичної статистики; формулювання аргументованих висновків та рекомендацій.</p> <p>СК3. Здатність використовувати валідний і надійний психодіагностичний інструментарій. Здатність до діагностичної діяльності, використання адекватних методик для оцінки змін у розвитку психіки, особливостей поведінки та шляхів психологічної корекції.</p> <p>СК4. Здатність організовувати та надавати психологічну допомогу (індивідуальну та групову, в т.ч. особам, які отримали психологічні травми, зокрема внаслідок війни). Здатність організовувати та надавати психологічну допомогу особам, які потребують психокорекційного втручання з метою вирішення їх психологічних проблем; перебувають у кризовій ситуації з метою їх адаптації до нових умов життєдіяльності.</p> <p>СК5. Здатність здійснювати просвітницьку та психопрофілактичну роботу відповідно до запиту. Здатність здійснювати просвітницько-профілактичну роботу з підвищення психологічної культури населення; попереджувати відхилення у психічному розвитку та поведінці особистості в цілому та на запит; надавати консультативно-методичну допомогу клієнтам та органам державного управління на замовлення.</p> <p>СК6. Здатність до моніторингу змісту й умов індивідуального розвитку клієнта та визначення причини, що його ускладнюють. Здатність своєчасно попереджати відхилення у психофізичному (психічному) розвитку та становленні особистості,</p>

міжособистісних стосунках; запобігати конфліктним ситуаціям та здійснювати психолого-педагогічні заходи, які сприяють подоланню життєвих криз особистості, різних форм девіантної поведінки; формувати соціально корисні життєві перспективи, мотивацію до самовиховання й саморозвитку, орієнтацію на здоровий спосіб життя, захист власного психічного здоров'я та психічного здоров'я оточуючих

СК7. Здатність до ефективного міжособистісного спілкування у процесі професійної діяльності. Організація ефективного міжособистісного спілкування як уміння вислуховувати, сприймати та розуміти інформацію; здійснювати зворотній зв'язок із співрозмовниками; користуватися навичками невербальної та невербальної комунікації; спостерігати та оцінювати співрозмовників і себе у процесі спілкування.

СК8. Здатність усвідомлювати межі своєї компетентності та дотримуватися норм професійної етики. Знання та дотримання принципів Етичного кодексу психолога (відповідальності, компетентності, конфіденційності, захисту інтересів клієнта тощо), норм психологічної етики.

СК9. Здатність до особистісного та професійного самовдосконалення, навчання та саморозвитку, рефлексії результатів професійної діяльності. На основі рефлексії власних професійних навичок та умінь самостійно ставити цілі, підбирати шляхи та засоби самовдосконалення та підвищення рівня професіоналізму

СК10. Уміння адаптуватися до нових ситуацій та здатність до професійної мобільності. Обізнаність в реаліях сьогодення; використання сучасних досягнень психологічної науки для розв'язання конкретних поточних проблем клієнтів.

СК11. Здатність оцінювати і підтримувати психологічно безпечне середовище. Дослідження психологічного клімату груп; визначення тенденцій розвитку міжгрупових відносин; створення оптимальних умов для ефективної адаптації суб'єктів діяльності та їх позитивного ставлення до соціального оточення і самих себе

СК 12. Здатність використовувати у професійній діяльності базові знання і сучасні досягнення у галузі психології управління

СК 13. Здатність здійснювати професійний відбір, навчання, адаптацію персоналу.

СК 14. Здатність здійснювати аудит і оцінювання управлінської діяльності, надавати психологічну експертизу щодо кризових ситуацій.

СК 15. Здатність розробляти психологічні програми кар'єрного зростання, бізнес-тренінги, забезпечувати психологічний супровід організації.

СК 16. Здатність використовувати психотерапевтичні прийоми і практики цілеспрямованого впливу на свідомість і поведінку в процесі міжособистісної взаємодії для формування та підтримки конструктивних людських взаємин, психологічного мікроклімату, корпоративної культури організації.

СК 17. Здатність використовувати сучасні інформаційно-комунікативні технології у професійній діяльності із дотриманням правил кібербезпеки.

СК 18. Здатність вести бізнес-комунікації, перемовини, аргументовано висловлювати професійну позицію з метою переконання і впливу на аудиторію.

7-Програмні результати навчання (ПРН)

- ПРН1. Розуміти наукову інформацію та вміти здійснювати її попередній аналіз, синтез, узагальнення, інтерпретацію та оцінювання; обґрунтовувати власну позицію.
- ПРН2. Надавати кваліфіковану психологічну допомогу клієнтам на основі засвоєних теоретичних знань та сформованих практичних навичок і умінь.
- ПРН3. Розуміти закономірності та особливості розвитку й функціонування психічних явищ і феноменів у контексті вирішення професійних завдань.
- ПРН4. Здійснювати пошук інформації з різних джерел для вирішення професійних завдань за допомогою інформаційно-комунікаційних технологій.
- ПРН5. Аналізувати власні якості й поведінку та об'єктивно їх оцінювати на основі критичності та самокритичності.
- ПРН6. Пропонувати власні способи вирішення психологічних задач і проблем у процесі професійної діяльності, приймати та аргументувати власні рішення щодо їх розв'язання (зокрема, щодо організації заходів раннього втручання).
- ПРН7. Вміти гнучко, креативно, нестандартно мислити, продукувати нові ідеї та підходи до розв'язання професійних завдань.
- ПРН8. Встановлювати та підтримувати конструктивні професійні зв'язки з колегами, громадськістю, засобами масової інформації; вміти формулювати думку логічно, доступно, дискутувати, обстоювати власну позицію відповідно до особливостей співрозмовника в умовах міжособистісної взаємодії; продуктивно працювати у команді у процесі вирішення професійних завдань.
- ПРН9. Дотримуватись принципів моралі, етичних норм, правил культури поведінки у стосунках з людьми на основі загальнолюдських, національних та громадянських цінностей.
- ПРН10. Демонструвати вміння взаємодіяти з особами, що мають культурні, гендерно-вікові особливості, з гетерогенними групами на засадах емпатії, толерантності й поваги.
- ПРН11. Демонструвати соціально-відповідальну та свідому поведінку, слідувати гуманістичним та демократичним цінностям.
- ПРН12. Розуміти важливості збереження фізичного та психічного здоров'я (власного й оточуючих) та за потреби визначати зміст запиту до супервізії.
- ПРН13. Розуміти основні поняття, категорії, методи, етапи розвитку та становлення психологічної науки; факти, механізми та закономірності психічних явищ, особливості психічного розвитку особистості та його можливих порушень протягом онтогенезу; особливості міжособистісної взаємодії у соціальних групах та спільнотах.
- ПРН14. Розуміти соціально-психологічні проблеми та вміти самостійно й правильно підбирати доцільні теоретичні й емпіричні методи планування, організації та проведення психологічних досліджень; формулювати науковий апарат дослідження, володіти навичками збору матеріалу, вміти дотримуватися процедури дослідження
- ПРН15. Самостійно обирати та застосовувати валідний і надійний психодіагностичний інструментарій; аналізувати, систематизувати, інтерпретувати та критично оцінювати достовірність одержаних результатів психологічного дослідження; формулювати аргументовані висновки та рекомендації для вирішення соціально-психологічних проблем; вміти презентувати результати власних досліджень.
- ПРН16. Складати та реалізувати план консультативного процесу з урахуванням специфіки запиту з урахуванням специфіки запиту та індивідуальних особливостей клієнта, забезпечувати ефективність власних дій (в т.ч. у роботі з особами, що отримали психологічні травми, зокрема внаслідок війни); програми групової психологічної корекції.
- ПРН17. Застосовувати доцільні форми й методи просвітницької роботи для підвищення психологічної культури населення; складати та реалізовувати програми психопрофілактичних дій; надавати консультативно-методичну допомогу клієнтам за

<p>запитом; здійснювати експертну діяльність на замовлення органів державного управління ПРН18. Розробляти та впроваджувати корекційно-розвивальні програми на основі моніторингу індивідуального розвитку особистості клієнта та причин, що його ускладнюють та застосовування засобів своєчасного попередження відхилень у психічному розвитку та поведінці особистості, змін девіантної поведінки на соціально прийнятну; запобігати та конструктивно вирішувати міжособистісні конфлікти; орієнтувати клієнтів на здоровий спосіб життя та збереження психічного здоров'я; мотивувати клієнта до самовиховання й саморозвитку.</p> <p>ПРН19. Застосувати навички та уміння побудови ефективного міжособистісного спілкування з клієнтами, колегами, громадськістю, засобами масової інформації, іншими суб'єктами міжособистісної взаємодії у процесі професійної діяльності на принципах гуманізму й довіри; ефективно виконувати різні ролі у команді в процесі вирішення фахових завдань, демонструвати лідерські якості.</p> <p>ПРН20. Знати, розуміти та дотримуватись етичних принципів професійної діяльності психолога; усвідомлювати межі своєї компетентності; поважати гідність клієнта; захищати від будь-яких форм фізичного або психологічного насильства.</p> <p>ПРН21. Демонструвати відповідальне ставлення до професійного самовдосконалення, навчання та саморозвитку, особистісну та професійну рефлексія, самостійне формулювання цілей саморозвитку та підбір шляхів й засобів особистісного та професійного самовдосконалення.</p> <p>ПРН22. Визначати та вміти розв'язувати конкретні проблеми клієнтів, спираючись на сучасні досягнення психологічної науки та зважаючи на реалії сьогодення.</p> <p>ПРН23. Аналізувати стан соціально-психологічного клімату груп та визначати шляхи його оптимізації, тенденції розвитку міжгрупових відносин; застосовувати засоби для забезпечення соціально-психологічного благополуччя суб'єктів взаємодії.</p>	
8- Ресурсне забезпечення реалізації програми	
Кадрове забезпечення	До реалізації освітньо-професійної програми залучаються науково-педагогічні працівники з базовою освітою та/або науковим ступенем, вченим званням та відповідають дисциплінам, які викладаються, мають необхідний стаж педагогічної роботи; професіонали-практики. Згідно Закону України «Про вищу освіту» з метою підвищення фахового рівня, науково-педагогічні працівники проходять підвищення кваліфікації, стажування не рідше, ніж один раз на п'ять років, та беруть участь у незалежному професійному навчанні
Матеріально-технічне забезпечення	Для забезпечення освітнього процесу, наукової, методичної, творчої діяльності наявні: лекційні аудиторії, аудиторії для практичних занять, що забезпечені проекційно-медіа технікою загального користування; спеціалізований кабінет з проведення тренінгової та консультативної роботи. Створено умови для навчання здобувачів освіти з особливими освітніми потребами
Інформаційне та навчально-методичне забезпечення	Офіційний веб-сайт Університету (www.btsau.edu.ua) містить повну інформацію про освітні програми, навчальну, наукову і виховну діяльність, структурні підрозділи, нормативні документи, правила прийому, контакти. Комп'ютеризовані робочі місця у науковій бібліотеці забезпечують доступ до Інтернету, локальної мережі бібліотеки та університету. Користувачі наукової бібліотеки університету мають можливість користуватися усіма її ресурсами, зокрема, електронними (електронним каталогом, інституційним репозитарієм, віртуальною довідкою). Електронна бібліотека використовує програмне забезпечення «УФД. Бібліотека». Фонд

	<p>наукової бібліотеки університету містить 535981 примірник, в т.ч. наукової літератури – 149470, навчальної літератури – 339995 джерел, 18 найменувань друкованих фахових періодичних наукових видань. Здобувачі вищої освіти мають можливість користуватись періодичними фаховими науковими виданнями в електронному варіанті, у тому числі іноземною (англійською) мовою. З 2016 р. в БНАУ відкрито доступ до наукометричної бази даних Web of Science, з 2018 р. – до наукометричної реферативної бази даних Scopus, з 2020 р. – до повнотекстового збірника електронних книг та навчальної літератури видавництва ТОВ «Центр навчальної літератури» CulOnline. Наявний доступ до баз даних EBSCO, Science direct Elsevier, Agris, ELibrary, Zenodo, Springer Link, DOAJ, Google Scholar, ELibUkr, re3data.org, Open Edition Journals, Наукова періодика України</p>
9- Академічна мобільність	
<p>У Білоцерківському НАУ передбачається можливість вільного вибору здобувачем вищої освіти освітніх можливостей, що стосуються внутрішньої та зовнішньої мобільності, стажування, навчальної практики, роботи в Україні та за кордоном, зі збереженням свого статусу в університеті.</p>	
Національна кредитна мобільність	<p>На основі двосторонніх договорів між Білоцерківським національним аграрним університетом та закладами вищої освіти України. Допускається перезарахування кредитів, отриманих в інших ВНЗ України, за умови відповідності їх набутих компетентностей</p>
Міжнародна кредитна мобільність	<p>У рамках програми ЄС Еразмус+ на основі двосторонніх договорів між Білоцерківським національним аграрним університетом та закладами вищої освіти країн-партнерів https://btsau.edu.ua/uk/content/mizhнародna-spivpracya-6 Підписані угоди про співпрацю з академічних обмінів з такими університетами як: Afyon Kocatepe University (Туреччина), Ondokuz Mayıs University (Туреччина), Czech University of Life Sciences, Prague (Чехія), University of Debrecen (Угорщина), Slovak University of Agriculture in Nitra (Словаччина), University of Agriculture in Krakow (Польща), University of Maribor (Словенія), University of Ljubljana (Словенія), Поморська Академія (м. Слупськ, Польща).</p>
Навчання іноземних здобувачів вищої освіти	<p>Відповідно до «Правил прийому до Білоцерківського національного аграрного університету», затвердженими Вченою радою Білоцерківського національного аграрного університету</p>

2. Перелік компонент освітньо-професійної програми та їх логічна послідовність

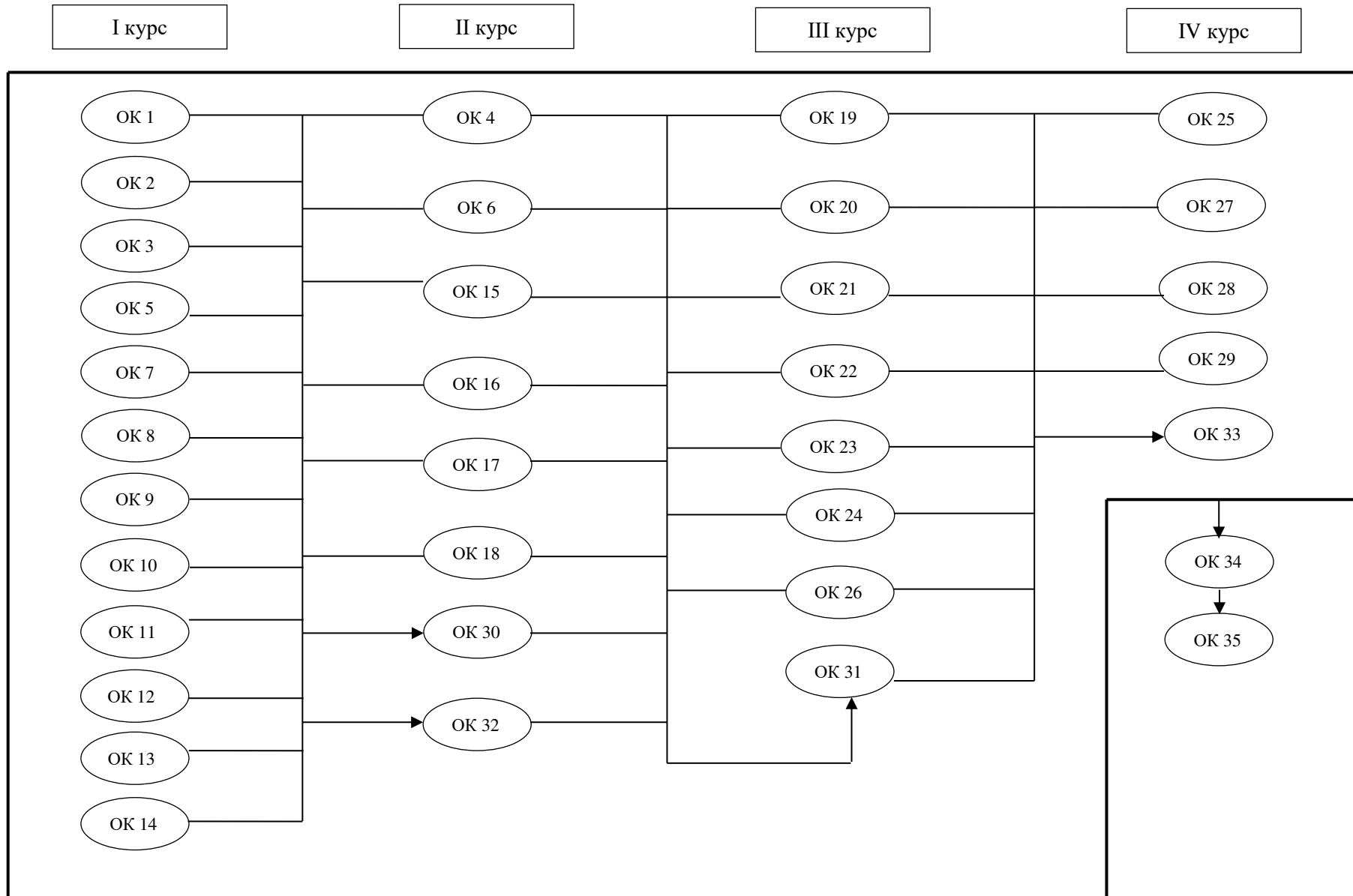
Код	Компонент освітньої програми	Кількість кредитів	Форма підсумкового контролю
1. ОBOB'ЯЗКОВІ КОМПОНЕНТИ ОП			
OK 1	Історія української державності та національної культури	3	Іспит
OK 2	Українська мова (за професійним спрямуванням)	3	Іспит
OK 3	Іноземна мова (за професійним спрямуванням)	8	Залік, Іспит
OK 4	Філософія	3	Іспит
OK 5	Правничі студії	3	Залік
OK 6	Безпека життєдіяльності та цивільний захист	3	Залік
OK 7	Фізичне виховання	3	Залік
OK 8	Вступ до спеціальності	4	Залік
OK 9	Психологія особистості	7	Залік, Іспит
OK 10	Загальна психологія з практикумом	10	Залік, Іспит
OK 11	Психологія розвитку	6	Залік, Іспит
OK 12	Соціальна психологія з курсом етнопсихології	4	Залік
OK 13	Психодіагностика з основами математичної статистики	6	Іспит
OK 14	Інформаційні технології у психології	3	Іспит
OK 15	Адаптивно-професійний тренінг	6	Залік, Іспит
OK 16	Організаційна психологія	6	Залік, Іспит
OK 17	Психологія управління	4	Іспит
OK 18	Психологічне консультування та психокорекція	6	Залік, Іспит
OK 19	Основи індивідуальної та групової психотерапії	6	Залік, Іспит
OK 20	Військова психологія	4	Залік
OK 21	Диференціальна психологія	3	Залік
OK 22	Психологічні основи коучингу	4	Залік
OK 23	Конфліктологія	5	Іспит
OK 24	Психологія мотивації та прийняття рішень	5	Іспит
OK 25	Психологія бізнесу та підприємництва	4	Іспит
OK 26	Експериментальна психологія	4	Залік
OK 27	Клінічна психологія	3	Залік
OK 28	Психологічний практикум з комунікації	4	Залік
OK 29	Методика проведення психологічної експертизи у різних галузях	4	Іспит
OK 30	Курсова робота. Основи психодіагностики та профвідбору персоналу	3	Залік
OK 31	Курсова робота. Методологія індивідуального та	3	Залік

	командного коучингу		
ОК 32	Навчальна (ознайомлювальна) практика	6	Залік
ОК 33	Виробнича практика	30	Залік
ОК 34	Захист бакалаврської роботи	4	Іспит
ОК 35	Атестаційний екзамен		Іспит
Загальний обсяг обов'язкових компонентів		180	
2.ВИБІРКОВІ КОМПОНЕНТИ ОПП			
ВК 1	Психологія організаційних змін / Психологія організаційної культури	4	Залік
ВК 2	Основи професійного здоров'я / Психологія праці в екстремальних умовах	4	Залік
ВК 3	Психологія емоційного інтелекту / Основи гендерної психології	3	Залік
ВК 4	Психологія віртуального середовища і кібербезпеки / Психологія торгівлі, маркетингу та реклами	3	Залік
ВК 5	Психологія професійного вигорання / Психологія організаційного та управлінського консультування / Дисципліна з іншої ОП	3	Залік
ВК 6	Основи економічної психології / Психологія підприємництва	4	Залік
ВК 7	Психологія кризи і травми / Кризове консультування	4	Залік
ВК 8	Психологія девіантної поведінки / Психологія ігрової діяльності	3	Залік
ВК 9	Психіатрія та патопсихологія / Нейропсихологія	3	Залік
ВК 10	Психологія HR-менеджменту / Психологія професійної кар'єри в організації / Дисципліна з іншої ОП	3	Залік
ВК 11	Психологічна служба / Психологічні технології відбору та роботи з персоналом	3	Залік
ВК 12	Психологія тимбилдингу (командоутворення) / Профілактика та психокорекція корпоративного булінгу	3	Залік
ВК 13	Політична психологія / Психологія економічної депривації / Дисципліна з іншої ОП	3	Залік
ВК 14	Стрес-менеджмент в організації / Антикризова психологія	3	Залік
ВК 15	Психологія творчості / Психологія професійного зростання	3	Залік
ВК 16	Психологічний супровід проектної діяльності / Психологічна експертиза підприємницької діяльності	4	Залік
ВК 17	Психологія сім'ї / Системна сімейна психотерапія	3	Залік
ВК 18	Психологія лідерства та кар'єри / Практикум з кар'єрного консультування	4	Залік
Загальний образ вибіркового дисциплін		60	
ЗАГАЛЬНИЙ ОБСЯГ ОСВІТНЬОЇ ПРОГРАМИ		240	

2.2. Форми атестації здобувачів вищої освіти

Відповідно до стандарту: Атестація здійснюється у формі публічного захисту (демонстрації) кваліфікаційної роботи та атестаційного екзамену. Завершується видачею документу встановленого зразка про присудженням ступеня бакалавра із присвоєнням кваліфікації бакалавр психології. Захист кваліфікаційної роботи відбувається привселюдно.

2.3. Структурно-логічна схема підготовки бакалаврів освітньо-професійної програми підготовки «Психологія. Організаційна психологія»



OK 30	+	+	+	+	+	+	+	+	+			
OK 31	+	+	+	+	+	+	+	+	+			
OK 32	+	+	+	+	+	+	+	+	+			
OK 33	+	+	+	+	+	+	+	+	+			
OK 34	+	+	+	+	+	+	+	+	+	+	+	+
OK 35	+	+	+	+	+	+	+	+	+	+	+	+
BK 1	+	+	+	+	+	+	+	+	+			
BK 2	+	+	+	+	+	+	+	+	+	+		
BK 3	+	+	+	+	+	+	+	+	+	+		
BK 4	+		+				+	+		+		
BK 5	+		+							+		
BK 6	+	+		+	+			+	+	+	+	+
BK 6	+										+	+
BK 7		+	+								+	
BK 8	+	+			+	+	+	+				+
BK 9	+					+			+	+		
BK 10	+					+					+	+
BK 11	+	+	+					+				
BK 12						+			+	+		+
BK 13						+					+	+
BK 14						+		+	+	+	+	+
BK 15			+		+	+						+
BK 16	+						+	+	+	+		
BK 17	+										+	+
BK 18	+	+			+	+		+			+	+

OK 32	+	+	+	+	+	+	+	+	+	+	+	+	+	+	+	+	+	+
OK 33	+	+	+	+	+	+	+	+	+	+	+	+	+	+	+	+	+	+
OK 34	+	+	+	+	+	+	+	+	+	+	+	+	+	+	+	+	+	+
OK 35	+	+	+	+	+	+	+	+	+	+	+	+	+	+	+	+	+	+
BK 1	+	+	+								+	+	+	+	+			+
BK 2			+	+	+						+	+	+		+			+
BK 3				+	+	+	+	+	+		+		+	+	+	+	+	+
BK 4			+							+	+							+
BK 5				+							+					+		
BK 6		+	+	+		+	+				+		+	+	+	+		+
BK 6			+							+	+						+	
BK 7			+														+	+
BK 8		+		+		+	+	+	+						+	+		
BK 9			+							+	+			+	+	+	+	+
BK 10			+						+	+	+							
BK 11			+						+		+							
BK 12				+									+			+		
BK 13			+							+	+	+				+	+	
BK 14		+								+	+							
BK 15	+	+		+		+	+		+			+		+	+			
BK 16			+							+	+							
BK 17				+							+					+		
BK 18			+	+			+		+		+	+			+			+

5. Матриця забезпечення програмних результатів навчання (ПРН) відповідними компонентами освітньо-професійної програми

	ПРН 1	ПРН 2	ПРН 3	ПРН 4	ПРН 5	ПРН 6	ПРН 7	ПРН 8	ПРН 9	ПРН 10	ПРН 11	ПРН 12	ПРН 13	ПРН 14	ПРН 15	ПРН 16	ПРН 17	ПРН 18	ПРН 19	ПРН 20	ПРН 21	ПРН 22	ПРН 23	
ОК 1			+	+			+			+			+				+							+
ОК 2			+	+		+	+	+			+	+	+				+		+					
ОК 3			+	+			+	+		+			+		+				+			+		+
ОК 4		+	+	+			+		+	+		+	+											
ОК 5	+	+					+	+		+		+	+	+	+	+	+	+	+			+	+	
ОК 6	+	+					+	+		+		+	+	+	+	+	+	+	+			+	+	
ОК 7											+	+	+	+				+						
ОК 8	+	+		+		+	+		+	+	+	+	+	+	+	+	+		+				+	
ОК 9	+	+					+		+			+			+			+						
ОК 10	+	+		+	+	+	+		+			+			+			+						
ОК 11	+	+	+				+		+			+	+		+			+						+
ОК 12	+	+	+			+	+		+	+	+	+		+	+	+	+		+	+			+	
ОК 13	+	+		+	+	+	+		+		+								+			+		
ОК 14		+	+		+		+	+	+	+	+	+		+					+			+		
ОК 15	+	+	+		+	+		+	+		+	+							+				+	
ОК 16	+	+	+	+	+	+	+	+	+	+	+	+	+	+	+	+		+	+	+	+	+	+	
ОК 17	+	+	+				+		+	+		+	+	+	+		+	+	+	+			+	
ОК 18	+	+	+	+	+	+			+		+	+	+	+	+				+	+			+	
ОК 19	+	+	+	+	+	+			+		+	+	+	+				+	+	+			+	
ОК 20	+	+	+	+		+	+		+		+	+	+	+		+	+	+	+	+	+		+	
ОК 21	+	+	+						+			+				+	+		+	+				
ОК 22	+	+		+													+							+
ОК 23	+	+		+			+		+	+	+	+	+	+	+	+	+	+	+	+	+		+	
ОК 24	+	+	+	+	+	+	+	+	+			+			+				+			+	+	
ОК 25	+	+					+		+		+	+							+	+				+
ОК 26	+	+					+		+		+	+							+	+				+
ОК 27	+	+					+		+		+	+							+	+				+
ОК 28	+	+	+	+		+	+		+	+	+	+		+	+	+	+	+	+	+	+			
ОК 29	+	+	+	+		+	+		+		+	+	+	+		+	+	+	+	+	+		+	
ОК 30	+	+	+	+	+	+	+	+	+	+	+	+	+	+	+	+		+	+	+	+	+	+	

OK 31	+	+	+	+	+	+	+	+	+	+	+	+	+	+	+	+		+	+	+	+	+	
OK 32	+	+	+	+	+	+	+	+	+	+	+	+	+	+	+	+		+	+			+	+
OK 33	+	+	+	+	+	+	+	+	+	+	+	+	+	+	+	+	+	+					
OK 34	+	+	+	+	+	+	+	+	+	+	+	+	+	+	+	+	+	+					
OK 35	+	+	+	+	+	+	+	+	+	+	+	+	+	+	+	+	+	+					
BK 1	+	+	+	+	+	+	+	+	+	+	+	+	+	+	+	+		+	+	+	+	+	
BK 2	+	+	+	+	+	+	+	+	+	+	+	+	+	+	+	+		+	+	+	+	+	
BK 3	+	+	+	+	+	+	+	+	+	+	+	+	+	+	+	+		+	+	+	+	+	
BK 4	+	+	+						+	+	+	+	+				+		+	+		+	
BK 5	+	+	+				+	+			+	+			+				+	+		+	
BK 6	+		+		+	+		+	+		+	+	+		+				+	+		+	
BK 6		+								+	+	+	+		+		+	+					
BK 7							+		+			+			+				+	+			
BK 8	+	+		+		+	+		+	+	+	+			+			+	+	+			
BK 9	+							+		+		+	+		+								+
BK 10	+	+	+									+	+			+	+						
BK 11	+	+	+	+	+	+	+		+		+	+							+	+			+
BK 12		+				+		+	+		+	+	+	+	+	+	+	+				+	
BK 13	+											+		+		+							
BK 14										+			+	+	+		+						+
BK 15			+	+	+		+				+								+	+	+		
BK 16	+	+		+				+	+	+	+	+		+	+	+			+	+		+	
BK 17	+		+	+			+				+				+					+			
BK 18	+	+	+	+	+	+	+				+	+						+	+	+	+	+	